

moree

ENHANCING AMBIANCE

COLLECTION 2016



ESCAPE/
AMSTERDAM/ HOLLAND
©WWW.DENNISVELDMAN.NL / WWW.ESCAPE.NL

| ÜBER MOREE | ABOUT MOREE | A PROPOSE DE MOREE

DE Moree ist Spezialist für hochwertige Lichtmöbel und Wohnraum-Accessoires, gemacht für Menschen, die sinnliches wie urbanes Wohnen schätzen. Aus der Liebe zu klaren Formen, innovativen Materialien und der Faszination für die Wirkung von Licht schöpfen die Moree Designer immer neue Ideen für ausdrucksstarkes wie zeitloses Interieur & Exterieur.

Moree steht für formschöne und hochfunktionale Qualitätsprodukte, welche im ausgesuchten Einrichtungs- und Designfachhandel in über 30 Ländern erhältlich sind.

Das Sortiment basiert zudem auf einer umfangreichen Kollektion an Leuchttischen und Sitzmöbeln für alle Anwendungsbereiche der Gastronomie und Hotellerie.

Wir bieten Ihnen auch die Möglichkeit, unsere Möbel individuell zu bedrucken und somit Marken oder Botschaften prominent zu positionieren. Individuell, aufmerksamkeitsstark und faszinierend.

EN Moree is a specialist for high-quality illuminated furniture and living room accessories, made for people who appreciate sensual, urban living. The love of clear forms, innovative materials combined with a fascination for the effect of light, Moree designers are always exploring expressive and timeless ideas for interiors and exteriors.

Moree combines exquisite form with highly functional products, available in over 30 countries in selected furnishing and design stores.

The range is based on an extensive collection of illuminated tables and seating for all areas of the hospitality industry.

Moree furniture can be branded individually, giving companies and product advertisements high visibility. Unique, eye-catching and intriguing.

FR Moree est le spécialiste des meubles lumineux et accessoires pour les intérieurs de classe. Nos produits s'adressent aux amateurs d'une ambiance sensuelle et urbaine. Les designers de Moree s'inspirent de leur amour pour les formes claires, les matériaux innovants et de leur passion pour les jeux de lumière pour créer des intérieurs et extérieurs expressifs et intemporels.

Moree est signe de produits de qualité élégants et parfaitement fonctionnels qui sont proposés dans les magasins de meubles et de design de plus de 30 pays.

La gamme est basée sur une vaste collection de tables lumineuses et meubles d'assise pour tous les domaines d'application de la gastronomie et de l'hôtellerie.

La possibilité d'appliquer des impressions individuelles sur nos meubles afin de transporter des marques ou messages de manière exceptionnelle constitue un autre atout. Individuels, attractifs et fascinants.



| MATERIALIEN | MATERIALS | MATERIAUX

DE Um das anspruchsvolle Qualitätsniveau und die Langlebigkeit der Produkte zu garantieren, werden ausschließlich hochwertige Materialien wie Stahl, Aluminium, Glas, Holzwerkstoffe und Filz verarbeitet. Die einzigartigen, transluzenten Komposit-Kunststoffe wurden exklusiv für Moree entwickelt und produziert.

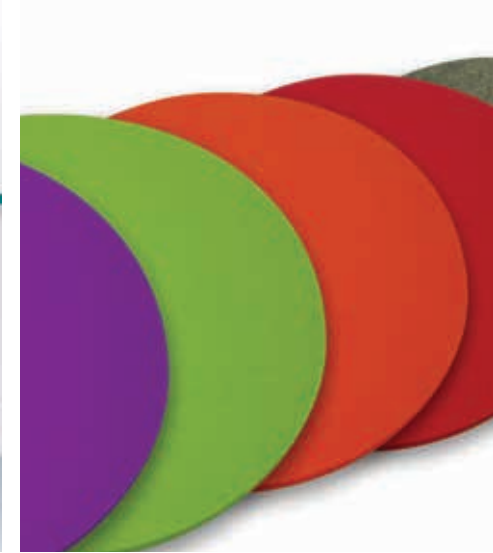
Moree hat sich bewusst für den Produktionsstandort Deutschland entschieden. Das Design, die Entwicklung und die Herstellung werden somit hauptsächlich in Zusammenarbeit mit deutschen Partnern realisiert. Hohe Qualitätsstandards und kurze Lieferzeiten stehen im Vordergrund.

EN To guarantee the demanding level of quality and durability of our products, only high-quality materials such as steel, aluminum, glass, wood and felt are used. The unique, translucent polymer composites that we use have been developed and produced exclusively for Moree.

We have deliberately chosen Germany for the production location - thus design and development are mainly in cooperation with German partners. High quality standards and short delivery times are our priority.

FR Nous garantissons le niveau de qualité et la durabilité de nos produits par l'emploi exclusif de matériaux de toute première qualité: acier, aluminium, verre, matériaux dérivés du bois, feutre. Les matières plastiques translucides uniques en leur genre sont développées et fabriquées pour Moree en exclusivité.

Moree a délibérément retenu l'Allemagne comme site de production. Le design, le développement et la fabrication sont donc pour la plupart assurés en collaboration avec des partenaires allemands. La priorité est accordée aux standards de qualité stricts et aux délais de livraison courts.



| LICHT | LIGHT | LUMIÈRE

DE Erst durch Licht werden Farben, Materialien, Formen und die Dimension von Räumen visuell wahrnehmbar, der richtige Umgang mit Licht ist entscheidend für die Wirkung des Raumes. Zudem ist Licht wie kein anderes visuelles Medium in der Lage Emotionen zu beeinflussen.

Moree konzentriert sich auf innovative LED-Technologie in Symbiose mit seinen Produkten. Die LED-Module werden mittels Fernbedienung gesteuert und ermöglichen unzählige Farben, Helligkeiten und vielfältige Effekte auf Knopfdruck. Licht und Farbe eröffnen neue Gestaltungsdimensionen im Design und machen die Faszination der Moree-Produkte aus.

EN Only through light can colours, materials, shapes and spaces be visually perceived, and light, like no other medium can influence your emotions in any situation. The correct handling of light is crucial for the effect in any environment.

Moree focuses on innovative LED technology in symbiosis with its products. The LED modules are remote controlled which enable endless colours, brightness's and a variety of effects right at your fingertips. Light and colour are what make Moree products so intriguing, and open up new dimensions in our designs.

FR Seule la lumière donne une âme aux couleurs, matériaux, formes et dimensions des intérieurs. Les effets qu'un intérieur peut produire dépendent largement de la gestion adéquate de la lumière. Et il ne faut pas oublier que la lumière n'a pas sa pareille parmi les médias visuels s'il s'agit d'influencer les émotions.

Moree se concentre sur la technologie DEL innovante en une symbiose parfaite avec ses produits. Les modules DEL sont télécommandables. D'innombrables couleurs, luminosités et effets variés peuvent ainsi être créés sur une simple pression de touche. La lumière et les couleurs ouvrent des horizons nouveaux au design et rendent les produits de Moree si fascinants.



LEGENDE/ LEGEND/ LÉGENDE



Verwendung im Innenbereich
Indoor use
Pour utilisation intérieure



Verwendung im Aussenbereich
Outdoor use
Pour utilisation extérieure



Produkt mit Kabel
Product with cable
Produit avec câble



Produkt mit Batterie
Product with battery
Produit avec batterie



Mit Fernbedienung
With remote control
Avec commande



Schutzart
Ingress Protection
Indice de protection



E27 Fassung
E27 socket
E27 douille de lampe



S14D Fassung
S14D socket
S14D douille de lampe



Produkt mit Dimmer
Product with dimmer
Produit avec variateur



USB Ports
USB Ports
USB Ports



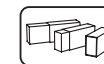
Kabel-Stauraum Funktion
Cable Organizer Function
Fonction: Stockage Câble



LED-Leuchtmittel (Multicolor & Weiß)
LED source (Multicolor & White)
Ampoule LED (Multicouleurs & Blanc)



Ohne Licht
Without light
Sans Lumière



Eraser Helligkeitsregulierung
Eraser dimming
Eraser contrôle de la luminosité



Moree 2.4 GHz LED-Produkte*, die per App über Smartphones/ Tablets gesteuert werden können. Die Moree-App ist kostenlos im AppStore oder Android Google Play™ erhältlich.

Smartphones/ tablets able to control Moree 2.4 GHz LED Products* via WIFI using App available on The AppStore or Android Google Play™.

Moree 2.4 GHz LED produits* peuvent être contrôlés par l'application sur Smartphones/ Tablettes. (Moree application disponible gratuitement sur l'AppStore ou Android Google Play™)



* 9W LED Multicolor Bulb, LED, LED Pro, LED Pro Accu Produkte/ Products/ Produits

| KOLLEKTION 2016
 | COLLECTION 2016
 | COLLECTION 2016



LEUCHTTISCHE/ ILLUMINATED TABLES/
 TABLES LUMINEUSES

Studio 36/ 45/ 75/ 105	08
Ora	10
Ora Home	12
Lounge 45/ 55/ 75/ 105	14
Lounge M 45/ 55/ 75/ 105	16
Lounge	18
Lounge Mini	20
Lounge Variation	22

SMART & MULTIFUNKTIONALE MÖBEL/
 SMART & MULTI-FUNKTIONAL FURNITURE/
 MEUBLES SMART & MULTI-FONCTIONS

Bubble	24
Bubble Granite	26
Cube	28
Cube Granite	30
Cooler	32
Lounge Mini Cable Organizer	20
Lounge Variation	22
Ora Home	12

LEUCHTEN/ LAMPS/ LAMPES

Alice	34
Alice XL	36
Alice 30/ 50	38
Shark	40
Eraser 260/ 380	42

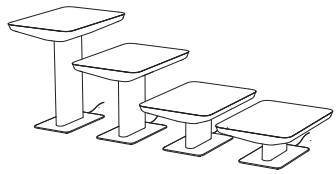
BARHOCKER/ BAR STOOL/ TABOURET DE BAR

Ed	44
Ed Table	46

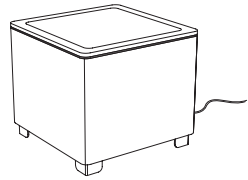
2.4 GHZ PRODUKTE/ 2.4 GHZ PRODUCTS/ 2.4 GHZ PRODUITS

9W RGBW LED-Leuchtmittel/ 9W RGBW LED Light bulb/ 9W Ampoule LED RGBW	48
Funk Fernbedienung/ Radio Remote Control/ Télécommande RC	48
App & WIFI-Controller / App & WIFI Controller/ App & Contrôleur WIFI	49

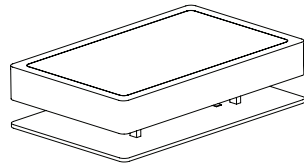
TECHNISCHE DATEN/ TECHNICAL DATA/ CARACTÉRISTIQUES TECHNIQUES	50
KONTAKT/ CONTACT/ A CONTACTER	66
PROJEKTE/ PROJECTS/ PROJETS	68



08 | STUDIO



10 | ORA



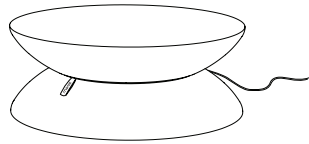
12 | ORA HOME



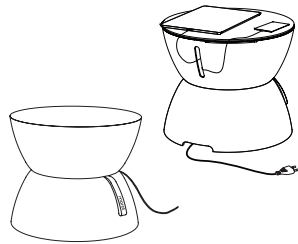
14 | LOUNGE 45/ 55/ 75/ 105



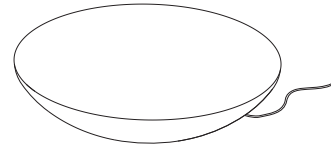
16 | LOUNGE M 45/ 55/ 75/ 105



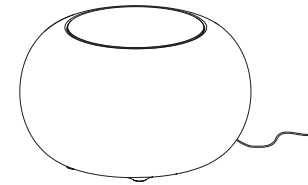
18 | LOUNGE



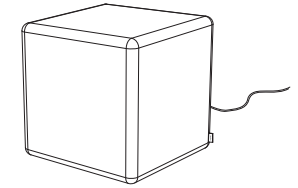
20 | LOUNGE MINI
20 | CABLE ORGANIZER



22 | LOUNGE VARIATION

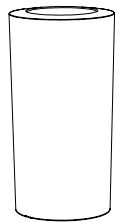


24 | BUBBLE
26 | BUBBLE GRANITE

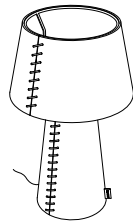


28 | CUBE
30 | CUBE GRANITE

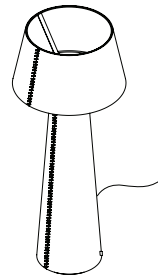
06 | 07



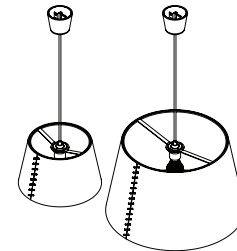
32 | COOLER



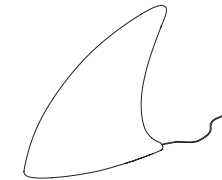
34 | ALICE



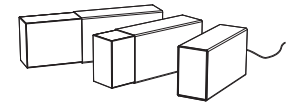
36 | ALICE XL



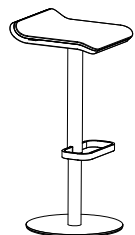
38 | ALICE 30/50



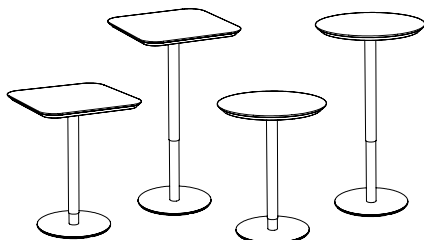
40 | SHARK



42 | ERASER



44 | ED



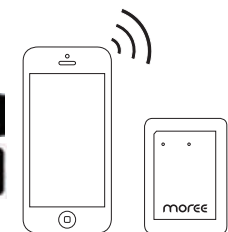
46 | ED TABLE



48 | 9W RGBW LIGHT BULB



REMOTE CONTROL



49 | APP & WIFI CONTROLLER

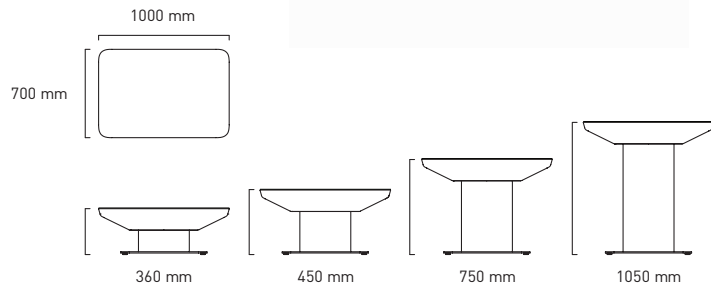


STUDIO 36/ 45/ 75/ 105

DESIGNTISCH-SERIE FÜR EIN URBANES WOHNGEFÜHL
 DESIGNER TABLE SERIES FOR URBAN LIVING
 SÉRIE DE TABLE DESIGN POUR LA VIE URBAINE



08 | 09



Material/ Farbe: ABS, PMMA glänzend, UV-beständig/ weiß, transluzent; Edelstahl gebürstet
 Material/ colours: ABS, PMMA, glossy, UV resistant/ white, translucent; stainless steel brushed
 Matériaux/ couleur: ABS, PMMA, brillant, résistant aux rayons UV/ blanc, translucide; acier inoxydable brossé

STUDIO

INDOOR

LED PRO

LED PRO ACCU

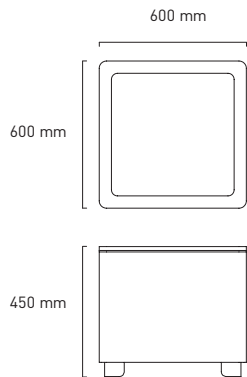
OUTDOOR





ORA

ZEITLOSES DESIGN
TIMELESS DESIGN
DESIGN INTEMPOREL



AVAILABLE IN
20+ COLOURS!



10 | 11

Material/ Farbe: Holz, lackiert, weiss/ schwarz seidenmatt/ Walnuss Echtholz-Funier

Material/ colours: Wood, painted, satin white/ black/ real walnut veneer

Matériaux/ couleur: Bois, laqué, blanc/ noir satin/ noyer placage de bois véritable

ORAX

LED



LED ACCU



LED PRO ACCU



moree



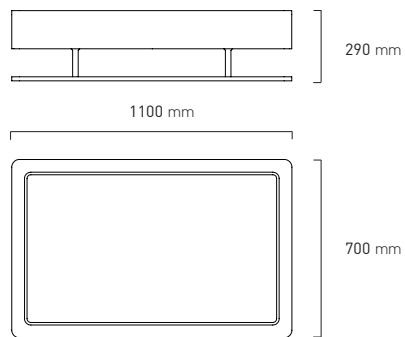
NEW ORA HOME

LED COUCHTISCH MIT STYLISCHEM STAURAUUM & 2 USB-STECKDOSEN

LED COFFEE TABLE WITH STYLISH STORAGE SPACE & 2 USB PORTS

TABLE BASSE LED AVEC ESPACE DE STOCKAGE ÉLÉGANT & 2 PRISES USB

NOW WITH
2x USB PORTS!



12 | 13

Das Produkt wird ohne Kabel und iPad geliefert.
Product does not come with iPhone/ iPad accessories.
Le produit n'est pas compatible avec l'iPad et ses accessoires.

Material/ Farbe: Holz, lackiert/ Weiß, seidenmatt
Material/ colours: Wood, spray painted/ White, satin
Matériaux/ couleur: Bois, laqué/ Blanc satin

ORA HOME ORA HOME LED PRO

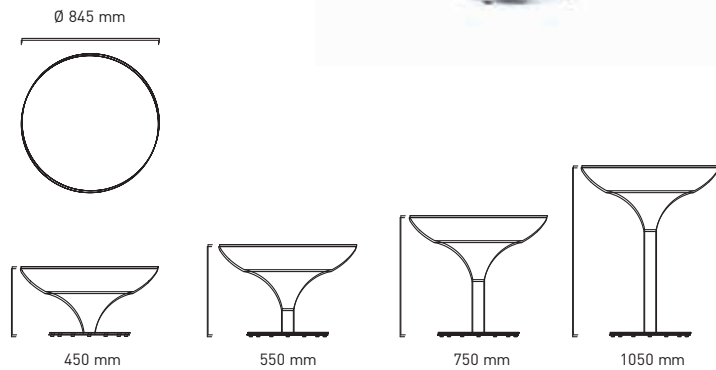


moree



LOUNGE 45/ 55/ 75/ 105

EINZIGARTIGER DESIGNTISCH
A UNIQUELY DESIGNED TABLE
TABLE AU DESIGN UNIQUE



14 | 15

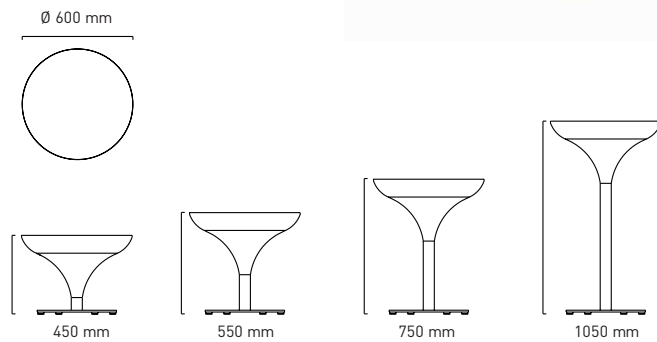
Material/ Farbe: ABS, PMMA glänzend, weiß transluzent, UV-beständig; Aluminium gebürstet
Material/ colours: ABS, PMMA glossy, white translucent, UV resistant; aluminium brushed
Matériaux/ couleur: ABS, PMMA brillant, blanc, translucide résistant aux rayons UV; Aluminium brossé





LOUNGE M 45/ 55/ 75/ 105

LICHTQUELLE UND BLICKFANG
 AN EYE CATCHING SOURCE OF LIGHT
 UNE SOURCE DE LUMIÈRE ACCROCHEUSE



Material/ Farbe: ABS, PMMA glänzend, weiß transluzent, UV-beständig; Aluminium gebürstet
Material/ colours: ABS, PMMA glossy, white translucent, UV resistant; aluminium brushed
Matériaux/ couleur: ABS, PMMA brillant, blanc, translucide résistant aux rayons UV; Aluminium brossé, anodisé

LOUNGE M

INDOOR



INDOOR LED



LED PRO ACCU



OUTDOOR



OUTDOOR LED



LED ACCU OUTDOOR





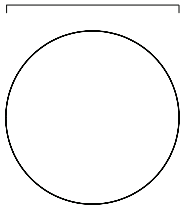
LOUNGE

LICHT UND FORM IN PERFEKTEM EINKLANG
LIGHT AND FORM IN PERFECT HARMONY
LUMIÈRE ET FORME, EN PARFAITE HARMONIE

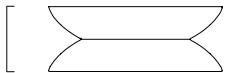


18 | 19

Ø 845 mm



330 mm



Material/ Farbe: ABS, PMMA glänzend, UV-beständig/ weiß, transluzent
Material/ colours: ABS, PMMA, glossy, UV resistant/ white, translucent
Matériaux/ couleur: ABS, PMMA, brillant, résistant aux rayons UV/ blanc, translucide

INDOOR



INDOOR LED



OUTDOOR



OUTDOOR LED



LED PRO ACCU



moree

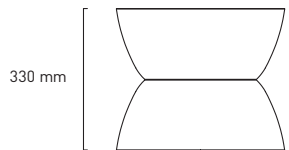
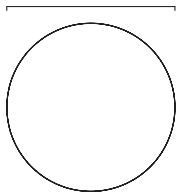


LOUNGE MINI

DER DEKORATIVE BEISTELLTISCH
THE DECORATIVE ILLUMINATED TABLE
LA TABLE D'APPOINT DÉCORATIVE



Ø 390 mm



Material/ Farbe: ABS, PMMA glänzend, UV-beständig/ weiß, transluzent
Material/ colours: ABS, PMMA, glossy, UV resistant/ white, translucent
Matériaux/ couleur: ABS, PMMA, brillant, résistant aux rayons UV/ blanc, translucide

NEW LOUNGE MINI CABLE ORGANIZER

ALLE KABEL PERFEKT VERSTECKT
CLEAN LIVING AND NO MORE MESSY CABLES
TOUS LES CÂBLES PARFAITEMENT CACHÉS



Das Produkt wird ohne Verlängerungskabel, Kabel und mobile Geräte geliefert.
Product does not come with accessories.
Le produit est fourni sans la multiprise, les cables et les périphériques affichés.

20 | 21

LOUNGE MINI



LOUNGE MINI LED



LOUNGE MINI CABLE ORGANISER

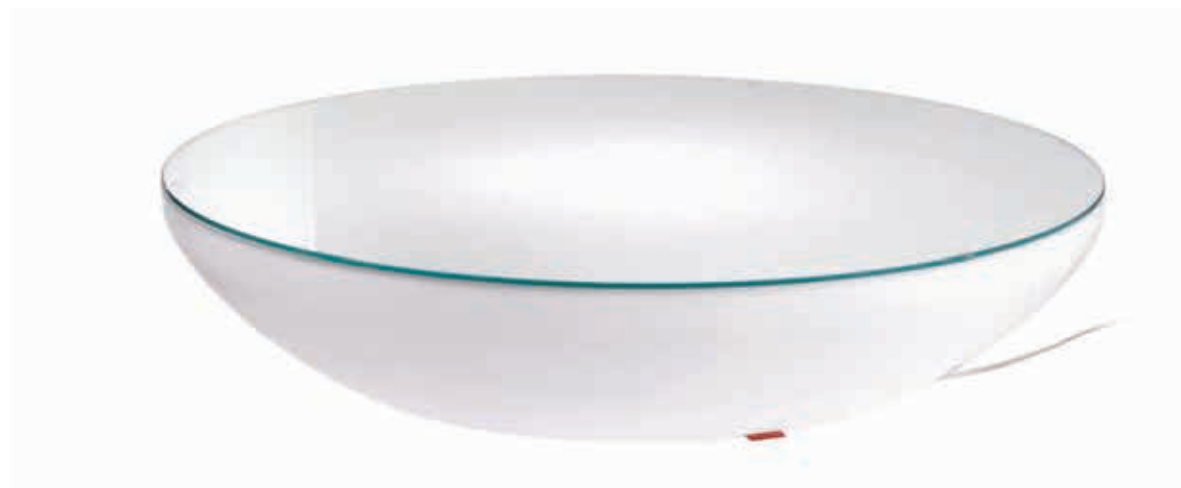


moree

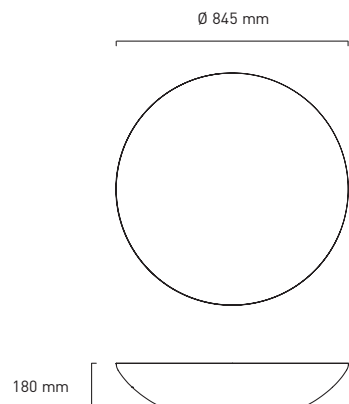


LOUNGE VARIATION

TISCH AM BODEN, DEKORATION AN DER WAND
TABLE ON THE FLOOR, DECORATION ON THE WALL
TABLE AU SOL, DÉCORATION AU MUR



22 | 23



Material/ Farbe: ABS, PMMA glänzend, UV-beständig/ weiß, transluzent
Material/ colours: ABS, PMMA, glossy, UV resistant/ white, translucent
Matériaux/ couleur: ABS, PMMA, brillant, résistant aux rayons UV/ blanc, translucide

INDOOR



INDOOR LED PRO



OUTDOOR



OUTDOOR LED PRO



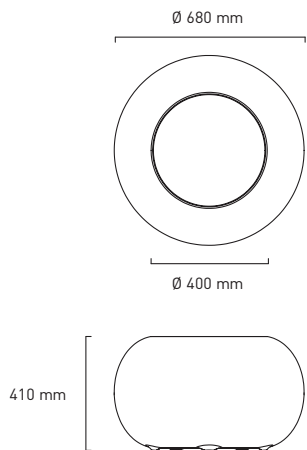


BUBBLE

ILLUMINIERTER BEISTELLTISCH UND SITZGELEGENHEIT

ILLUMINATED SEAT AND TABLE

ASSISE ET TABLE ILLUMINÉES



Material/ Farbe: PE seidenmatt, UV-beständig/ weiß, transluzent
Material/ colours: PE semi gloss, UV resistant/ white, translucant
Matériaux/ couleur: PE satiné, résistant aux rayons UV/ blanc, translucide



24 | 25



Glastischplatte
Glasstop
Plateau en verre



Filzkissen sind erhältlich in Orange, Rot, Violett, Grün, Anthrazit.
Felt cushions available in orange, red, purple, green, anthracite.
Coussins en feutre disponibles en orange, rouge, violet, vert, anthracite.

BUBBLE X INDOOR



INDOOR LED



LED PRO ACCU



OUTDOOR



OUTDOOR LED



LED ACCU OUTDOOR



moree

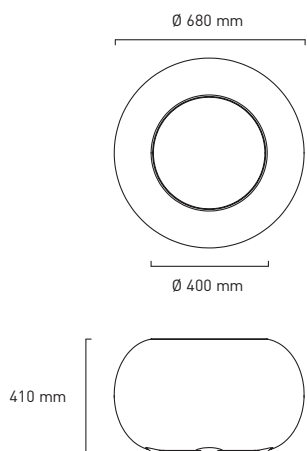


NEW BUBBLE GRANITE

ILLUMINIERTER BEISTELLTISCH UND SITZGELEGENHEIT

ILLUMINATED SEAT AND TABLE

ASSISE ET TABLE ILLUMINÉES



Material/ Farbe: PE seidenmatt, UV-beständig/ Grau, Granitoptik

Material/ colours: PE semi gloss, UV resistant/ Grey, Granite finish

Matériaux/ couleur: PE satiné, résistant aux rayons UV/ Gris, la finition du granite



26 | 27



Glastischplatte
Glasstop
Plateau en verre



Filzkissen sind erhältlich in Orange, Rot, Violett, Grün, Anthrazit.

Felt cushions available in orange, red, purple, green, anthracite.

Coussins en feutre disponibles en orange, rouge, violet, vert, anthracite.

BUBBLE X

INDOOR



INDOOR LED



OUTDOOR



OUTDOOR LED

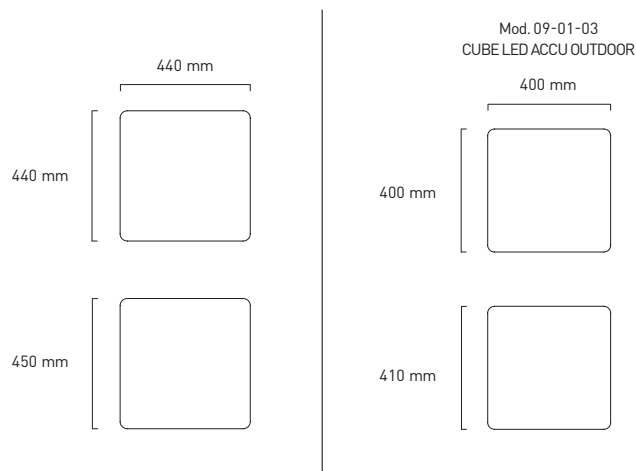


moree



CUBE

INNOVATIVES SITZMÖBEL, TISCH UND DEKORATIONSOBJEKT
 INNOVATIVE SEAT, TABLE AND DECORATIVE OBJECT
 OBJET DÉCORATIF D'ASSISE, DE TABLE OU DE DÉCORATION



Material/ Farbe: PE seidenmatt, UV-beständig/ weiß, transluzent
Material/ colours: PE semi gloss, UV resistant/ white, translucent
Matériaux/ couleur: PE satiné, résistant aux rayons UV/ blanc, translucide

NEW CUBE ACCESSORIES!

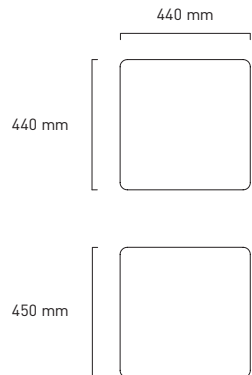


Für das Produkt "Cube" sind eine Glastischplatte oder Filzkissen erhältlich,
 welche jedoch extra bestellt werden müssen und NICHT im Preis enthalten sind.
Available for the product "Cube" are a glass tabletop or felt cushions,
 which must be ordered separately and are not included in the price.
Disponible pour le produit "Cube" sont une plateau en verre ou des coussins en feutre,
 qui doivent être commandés séparément et ne sont pas inclus dans le prix.



NEW CUBE GRANITE

INNOVATIVES SITZMÖBEL, TISCH UND DEKORATIONSOBJEKT
INNOVATIVE SEAT, TABLE AND DECORATIVE OBJECT
OBJET DÉCORATIF D'ASSISE, DE TABLE OU DE DÉCORATION



Material/ Farbe: PE seidenmatt, UV-beständig/ Grau, Granitoptik
Material/ colours: PE semi gloss, UV resistant/ Grey, Granite finish
Matériaux/ couleur: PE satiné, résistant aux rayons UV/ Gris, la finition du granite

NEW CUBE ACCESSORIES!



Für das Produkt "Cube" sind eine Glastischplatte oder Filzkissen erhältlich, welche jedoch extra bestellt werden müssen und NICHT im Preis enthalten sind.
Available for the product "Cube" are a glass tabletop or felt cushions, which must be ordered separately and are not included in the price.
Disponible pour le produit "Cube" sont une plateau en verre ou des coussins en feutre, qui doivent être commandés séparément et ne sont pas inclus dans le prix.

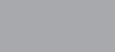
BOLLARD

INDOOR

INDOOR LED

OUTDOOR

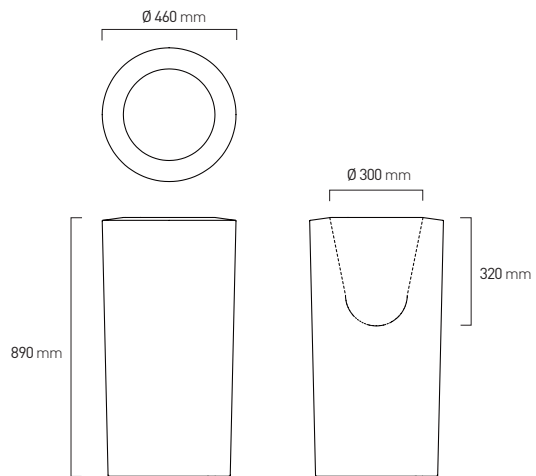
OUTDOOR LED





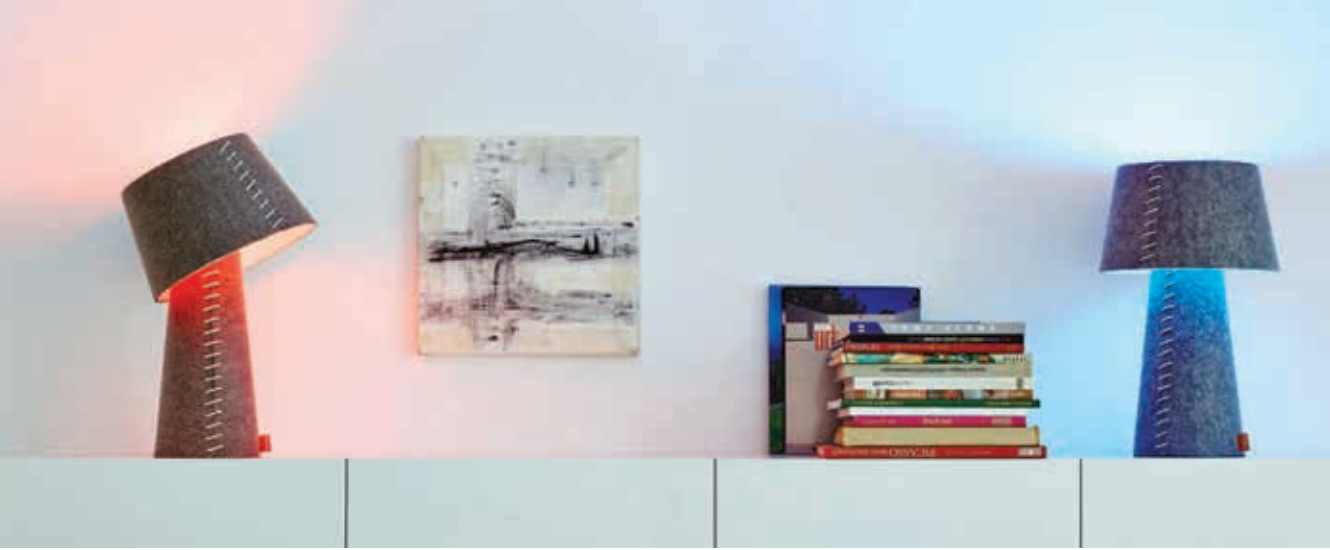
COOLER

SOLOAUFTRIFF FÜR EDEL-PRICKELNDE TROPFEN
A SOLO PERFORMANCE FOR FINE SPARKLING BEVERAGES
SPECTACLE SOLO POUR LES BOISSONS GAZEUSES



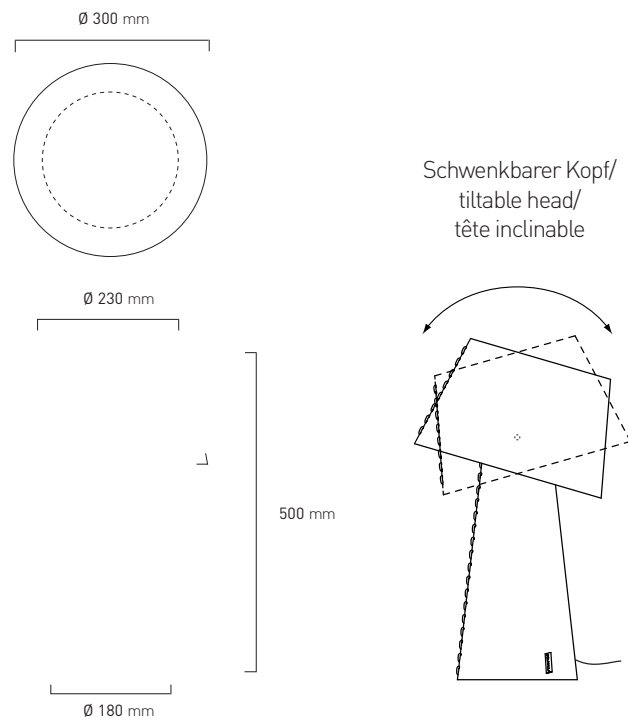
Material/ Farbe: PE seidenmatt, UV-beständig/ weiß, transluzent
Material/ colours: PE semi gloss, UV resistant/ white, translucent
Matériaux/ couleur: PE satiné, résistant aux rayons UV/ blanc, translucide





ALICE

FILZ-LEUCHTE MIT EINEM TWIST FÜR DIE SINNE
FELT LAMP WITH A TWIST ON YOUR SENSES
LUMIÈRE FEUTRE AVEC UNE TORSION SUR VOS SENS



34 | 35

Material/ Farbe: Filz (PE)/ grau
Material/ Colours: Felt (PE)/ grey
Matériaux/ Couleur: Feutre (PE)/ gris

ALICE

ALICE LED

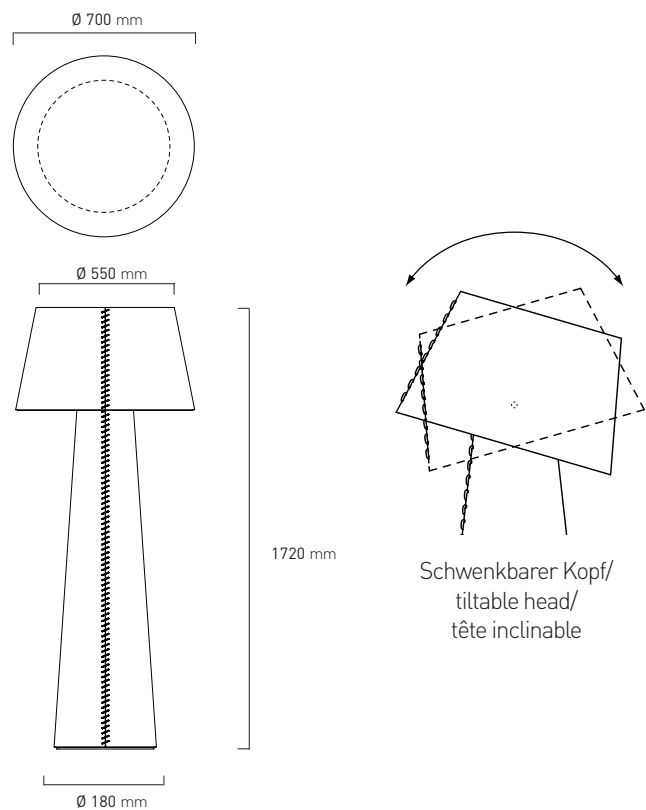


moree



NEW ALICE XL

STEHLEUCHTE AUS FILZ MIT SCHWENKBAREM SCHIRM
STANDING FELT LAMP WITH ADJUSTABLE HEAD
GRAND LAMPADAIRE EN FEUTRE AVEC UNE TÊTE AJUSTABLE



Material/ Farbe: Filz (PE)/ grau
Material/ Colours: Felt (PE)/ grey
Matériaux/ Couleur: Feutre (PE)/ gris



36 | 37

ALICE XL



ALICE XL LED

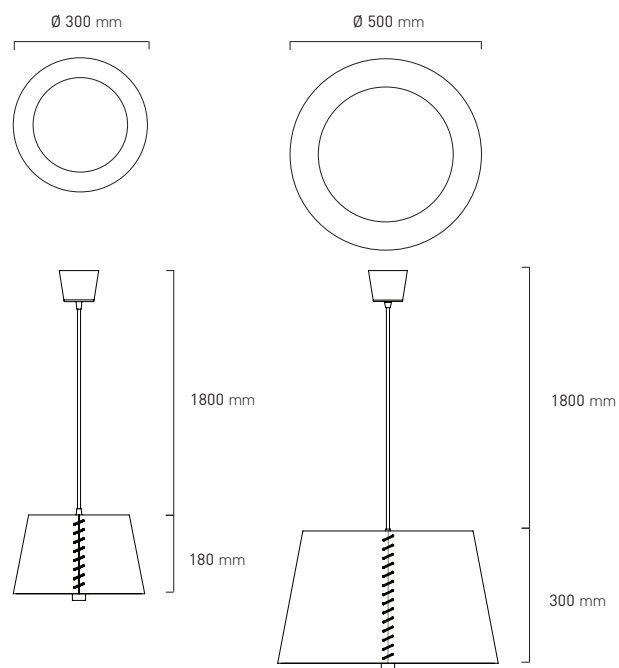


moree



NEW ALICE 30/50

DIE NEUE ALICE HÄNGT IM MITTELPUNKT!
THE FELT PENDANT LAMP IS YOUR NEW CENTRE-PIECE
LA LAMPE PENDANTE ALICE EST LE NOUVEAU CENTRE DE LA PIÈCE



Material/ Farbe: Filz (PE)/ grau
Material/ Colours: Felt (PE)/ grey
Matériaux/ Couleur: Feutre (PE)/ gris



38 | 39

ALICE 30/50



ALICE 30/50 LED



moree

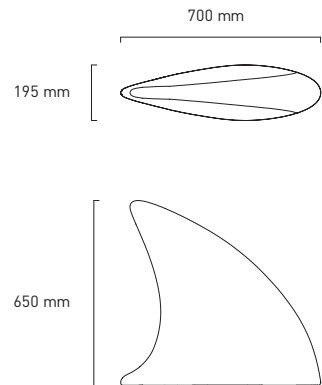


Design by Aleksandr Mukomelov



SHARK

GEFÄHRLICH SCHÖN
DANGEROUSLY BEAUTIFUL
DANGEREUSEMENT BELLE



FANCY A SWIM?

Material/ Farbe: PE seidenmatt, UV-beständig/ weiß, transluzent
Material/ colours: PE semi gloss, UV resistant/ white, translucent
Matériaux/ couleur: PE satiné, résistant aux rayons UV/ blanc, translucide

INDOOR



INDOOR LED



OUTDOOR



OUTDOOR LED



LED ACCU OUTDOOR

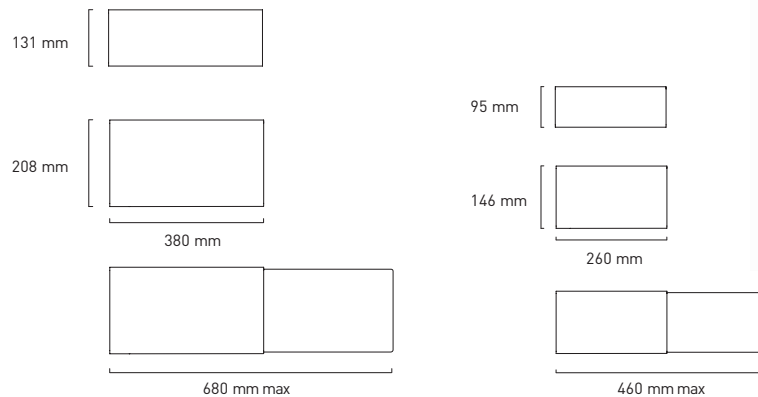
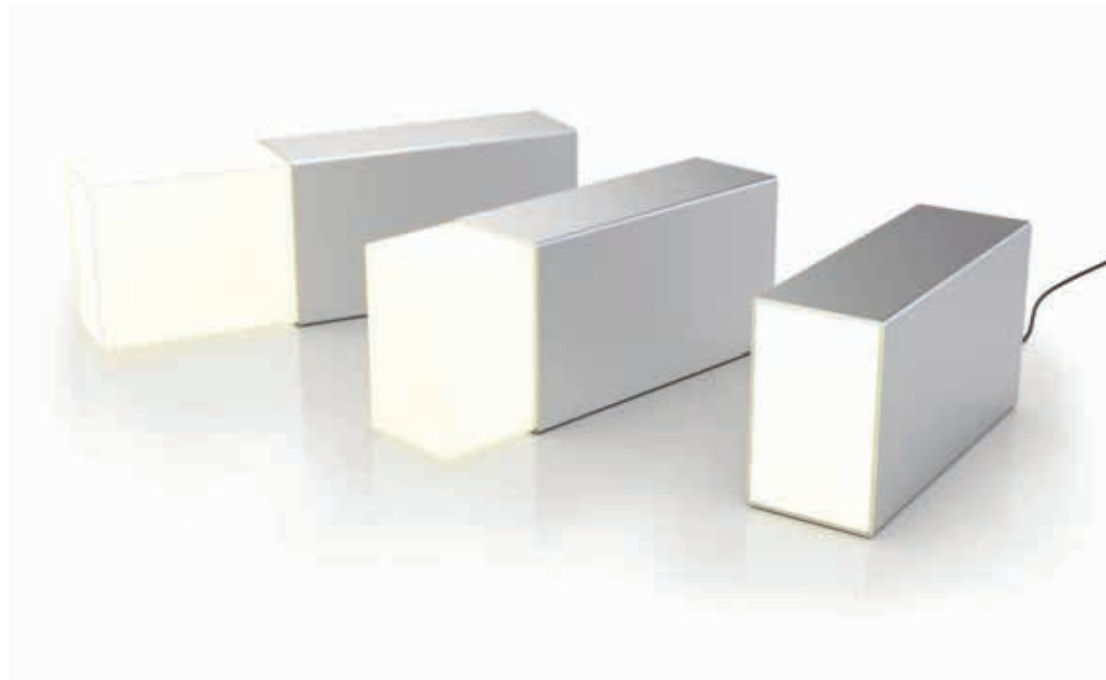




Design by Steffen Kehrlé & Julia Landsiedl

ERASER 260/ ERASER 380

LICHTQUADER MIT MANUELLER DIMM-FUNKTION
LIGHTCUBE WITH MANUAL DIMMING FUNCTION
CUBE LUMINEUX AVEC UN RÉGLAGE MANUEL D'INTENSITÉ.



Material/ Farbe: Eloxiertes Aluminium, PMMA/ weiß, transluzent
Material/ colours: Anodized aluminium, PMMA/ white, translucent
Matériaux/ couleur: Aluminium anodisé, PMMA/ blanc, translucide

erhältlich in **champagner & silber**
available in **champagne & silver**
disponible en **champagne & argent**

ERASER 260



ERASER 260 LED



ERASER 380



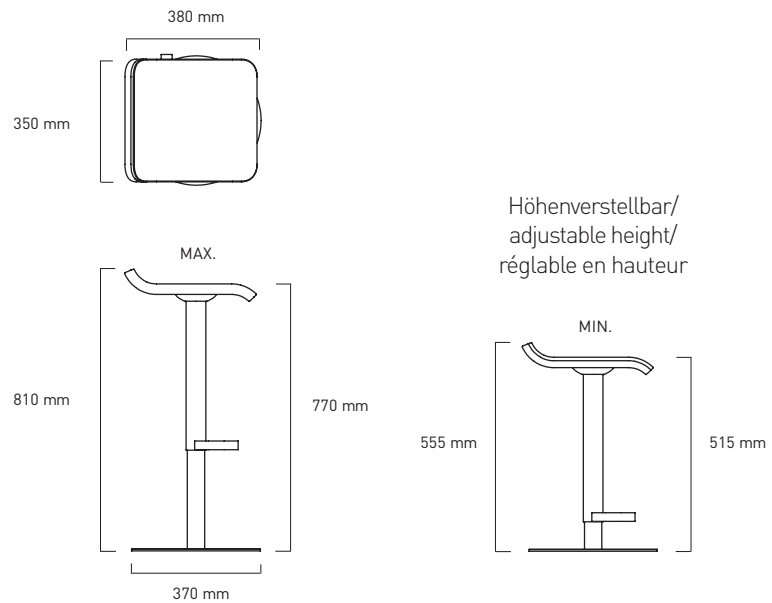
ERASER 380 LED





ED

ZEITLOS SCHÖN
TIMELESS BEAUTY
UNE BEAUTÉ INTEMPORELLE



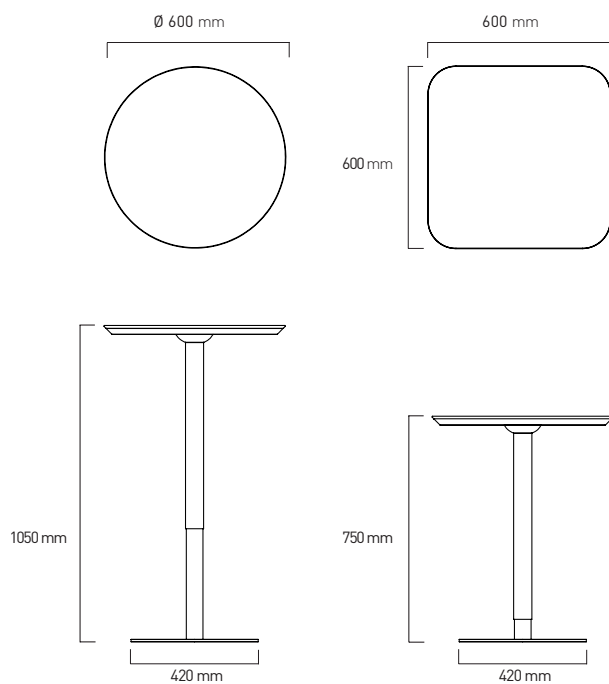
Material/ Farbe: Stahl, gebürstet, vernickelt/ Holz, lackiert
Material/ colours: Steel, brushed, nickel plated/ wood, spray painted
Matériaux/ couleur: Acier, brossé, nickelé/ bois, laqué





NEW ED TABLE

DAS PERFEKTE GEGENSTÜCK ZUM BARHOCKER ED!
THE PERFECT PARTNER TO THE ED BARSTOOL!
UN MAGNIFIQUE PARTENAIRE DU TABOURET DE BAR ED!



Material/ Farbe: Edelstahl/ Holz, lackiert
Material/ colours: Stainless steel/ wood, spray painted
Matériaux/ couleur: Acier inoxydable/ bois, laqué

ED TABLE 105

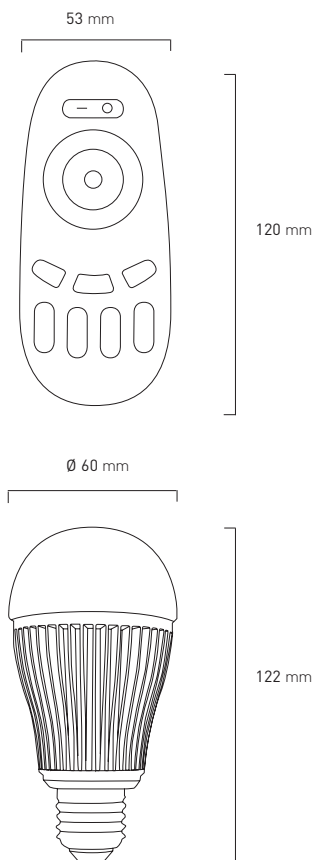


ED TABLE 75



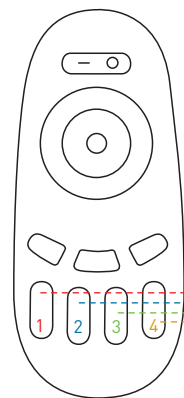
9W RGBW LED LIGHT BULB

9W MULTICOLOR LEUCHTMITTEL STEUERBAR MIT FUNK-FERNBEDIENUNG & MOREE APP
 9W MULTICOLOUR LIGHTBULB CONTROLLABLE WITH RADIO REMOTE CONTROL & MOREE APP
 9W LUMIÈRE AMPOULE MULTICOULEURS CONTRÔLABLE AVEC TELECOMMANDE RADIO OU BIEN
 PAR LE BIAIS D'UN SMARTPHONE/ TABLETTE À L'AIDE DE L'APPLICATION MOBILE DE MOREE



MY 4 CHANNELS
 EASILY LINK TO
 ALL YOUR
 2.4 GHz PRODUCTS

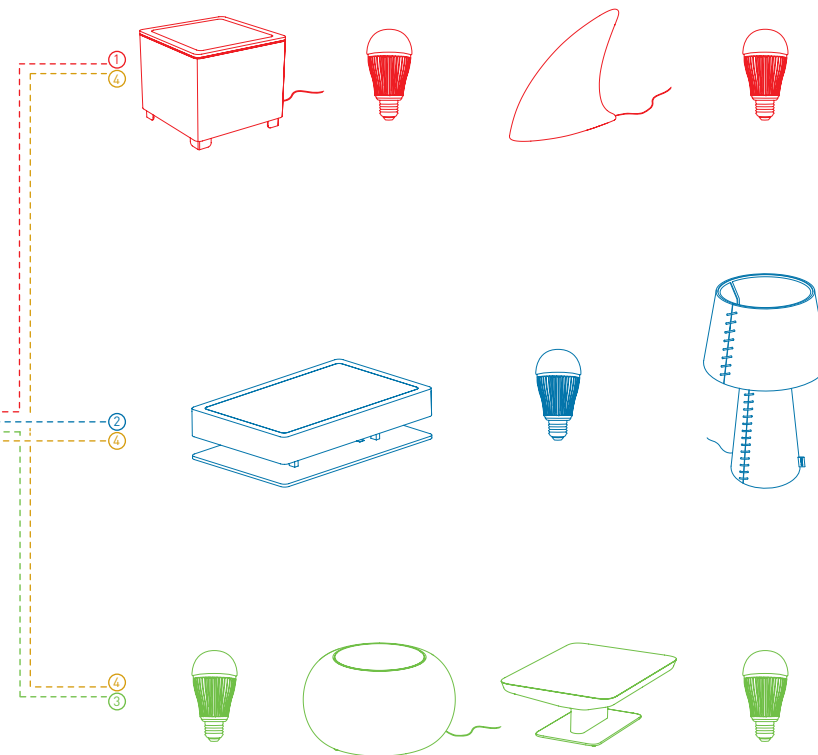
JUST CHOOSE
 YOUR MODE &
 COLOUR!



RADIO REMOTE CONTROL
 MOD. 20-02-02



9W RGBW LED LIGHT BULB
 MOD. 20-02-01



2.4 GHz RANGE INCLUDES:
 MOREE LED/ LED PRO/ LED PRO ACCU PRODUCTS/
 9W MULTICOLOR LIGHTBULB

9W MULTICOLOR LED LIGHT BULB



APP & WIFI-CONTROLLER / APP & WIFI CONTROLLER/ APP & CONTRÔLEUR WIFI

STEUERN SIE IHRE MOREE 2.4 GHz PRODUKTE MIT DER MOREE APP
 CONTROL YOUR MOREE 2.4 GHz PRODUCTS WITH THE MOREE APP
 CONTRÔLEZ VOS PRODUITS MOREE 2.4 GHz AVEC LE MOREE APP

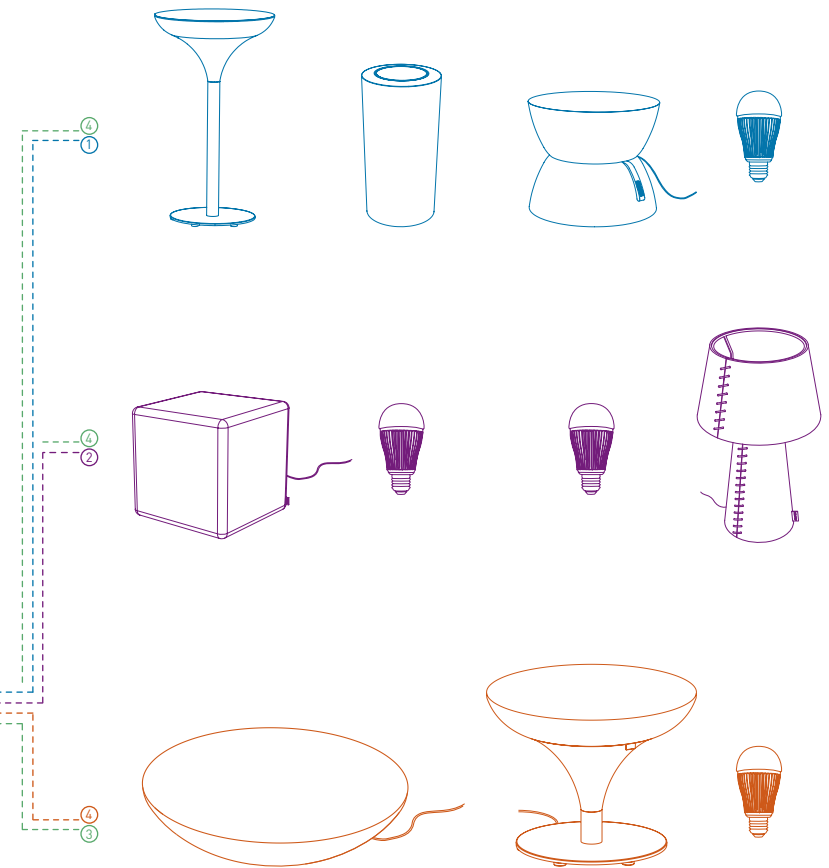
DOWNLOAD THE
 MOREE REMOTE APP
 & CONTROL YOUR
 2.4GHz PRODUCTS
 THROUGH THE
 MOREE
 WIFI CONTROLLER



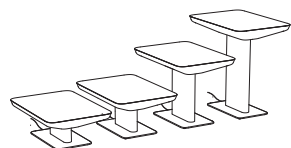
MOREE REMOTE APPLICATION
 FOR THE 2.4 GHz PRODUCT RANGE



WIFI CONTROLLER
 MOD. 20-02-03 USB DC 5V 0.5/ 1.0 A



2.4 GHz RANGE INCLUDES:
 MOREE LED/ LED PRO/ LED PRO ACCU PRODUCTS/
 9W MULTICOLOR LIGHTBULB



Inklusiv: 5 mm Glasplatte
Including: 5 mm glass top
Inclus: 5 mm tablette en verre

STUDIO 36/45/75/105



STUDIO 36/45/75/105 INDOOR



STUDIO 36/45/75/105 OUTDOOR



STUDIO 36/45/75/105 LED PRO



STUDIO 36/45/75/105 LED PRO ACCU



DE

Modell	STUDIO 36: 16-06-01 / STUDIO 45: 16-06-02 STUDIO 75: 16-06-03 / STUDIO 105: 16-06-04
Material/ Farbe	ABS, PMMA glänzend, weiß transluzent, UV-beständig; Edelstahl gebürstet
Maße	B 70, L 100, H 36/45/75/105 cm
Gewicht	ca. 27,7/29,0/32,4/35,7 kg
Leuchtmittel	Produkt ist nicht leuchtend

Modell	STUDIO 36: 16-02-01 / STUDIO 45: 16-02-02 STUDIO 75: 16-02-03 / STUDIO 105: 16-02-04
Material/ Farbe	ABS, PMMA glänzend, weiß transluzent, UV-beständig; Edelstahl gebürstet
Maße	B 70, L 100, H 36/45/75/105 cm
Gewicht	ca. 30,7/32,0/35,4/38,7 kg
EE-Klasse	A++ - E
Leuchtmittel	S14d, max. 60 W
Verkabelung	ca. 2,5 - 3 m, klar
Spannung	230 V~, 50 Hz
Schutzklasse	II
IP 20	für Innenbereich geeignet

Modell	STUDIO 36: 16-03-01 / STUDIO 45: 16-03-02 STUDIO 75: 16-03-04 / STUDIO 105: 16-03-04
Material/ Farbe	ABS, PMMA glänzend, weiß transluzent, UV-beständig; Edelstahl gebürstet
Maße	B 70, L 100, H 36/45/75/105 cm
Gewicht	ca. 30,7/32,0/35,4/38,7 kg
EE-Klasse	A++ - E
Leuchtmittel	S14d, max. 60 W
Verkabelung	ca. 3,5 - 4 m, schwarz
Spannung	230 V~, 50 Hz
Schutzklasse	II
IP 44	für Aussenbereich geeignet

Modell	STUDIO 36: 16-04-01 / STUDIO 45: 16-04-02 STUDIO 75: 16-04-03 / STUDIO 105: 16-04-04
Material/ Farbe	ABS, PMMA glänzend, weiß transluzent, UV-beständig; Edelstahl gebürstet
Maße	B 70, L 100, H 36/45/75/105 cm
Gewicht	ca. 30,7/32,0/35,4/38,7 kg
EE-Klasse	B
Leuchtmittel	Multicolor LEDs, max. 13 W, max 234 lm, Lebensdauer: 35000 Std.
Fernbedienung	Funk
Verkabelung	ca. 2,5 - 3 m, klar
Spannung	200-240 VAC, 50 Hz / MAX 15 W
Schutzklasse	II
IP 20	für Innenbereich geeignet

Modell	STUDIO 36: 16-05-01 / STUDIO 45: 16-05-02 STUDIO 75: 16-05-03 / STUDIO 105: 16-05-04
Material/ Farbe	ABS, PMMA glänzend, weiß transluzent, UV-beständig; Edelstahl gebürstet
Maße	B 70, L 100, H 36/45/75/105 cm
Gewicht	ca. 37,2/38,5/42,0/45,2 kg
EE-Klasse	B
Leuchtmittel	Multicolor LEDs, max. 13 W, max (SLA) 234 lm, Lebensdauer: 35000 Std.
Fernbedienung	Funk
Akku (SLA)	12 V, 18Ah, Betriebsdauer 25 h
Ladegerät	110-240 V~, 50-60 Hz Vout 12 V, 3 A
Schutzklasse	III (Produkt), II (Ladegerät)
IP 20	für Innenbereich geeignet

EN

Model	STUDIO 36: 16-06-01 / STUDIO 45: 16-06-02 STUDIO 75: 16-06-03 / STUDIO 105: 16-06-04
Material/ Colour	ABS, PMMA glossy, white translucent UV resistant; Stainless steel brushed
Dimensions	W 70, L 100, H 36/45/75/105 cm
Weight	approx. 27,7/29,0/32,4/35,7 kg
Illuminant	Product can not be illuminated

Model	STUDIO 36: 16-02-01 / STUDIO 45: 16-02-02 STUDIO 75: 16-02-03 / STUDIO 105: 16-02-04
Material/ Colour	ABS, PMMA glossy, white translucent UV resistant; Stainless steel brushed
Dimensions	W 70, L 100, H 36/45/75/105 cm
Weight	approx. 30,7/32,0/35,4/38,7 kg
EE-Class	A++ - E
Illuminant	S14d, max. 60 W
Cable	2,5 - 3 m, clear
Voltage	230 V~, 50 Hz
Protection Class	II
IP 20	for indoor use

Model	STUDIO 36: 16-03-01 / STUDIO 45: 16-03-02 STUDIO 75: 16-03-04 / STUDIO 105: 16-03-04
Material/ Colour	ABS, PMMA glossy, white translucent UV resistant; Stainless steel brushed
Dimensions	W 70, L 100, H 36/45/75/105 cm
Weight	approx. 30,7/32,0/35,4/38,7 kg
EE-Class	A++ - E
Illuminant	S14d, max. 60 W
Cable	3,5 - 4 m, black
Voltage	230 V~, 50 Hz
Protection Class	II
IP 44	for outdoor use

Model	STUDIO 36: 16-04-01 / STUDIO 45: 16-04-02 STUDIO 75: 16-04-03 / STUDIO 105: 16-04-04
Material/ Colour	ABS, PMMA glossy, white translucent UV resistant; Stainless steel brushed
Dimensions	W 70, L 100, H 36/45/75/105 cm
Weight	approx. 30,7/32,0/35,4/38,7 kg
EE-Class	B
Illuminant	Multicolor LEDs, max. 13 W, max 234 lm, life span: 35000 h
Remote control	RF
Cable	2,5 - 3 m, clear
Voltage	200-240 VAC, 50 Hz / MAX 15 W
Protection Class	II
IP 20	for indoor use

Model	STUDIO 36: 16-05-01 / STUDIO 45: 16-05-02 STUDIO 75: 16-05-03 / STUDIO 105: 16-05-04
Material/ Colour	ABS, PMMA glossy, white translucent UV resistant; Stainless steel brushed
Dimensions	W 70, L 100, H 36/45/75/105 cm
Weight	approx. 37,2/38,5/42,0/45,2 kg
EE-Class	B
Illuminant	Multicolor LEDs, max. 13 W max 234lm, life span: 35000 h
Remote control	RF
Battery (SLA)	12 V, 18Ah, operating time 25 h
Charger	110-240 V~, 50-60 Hz Vout 12 V, 3 A
Protection Class	III (Product), II (Charger)
IP 20	for indoor use

FR

Modèle	STUDIO 36: 16-06-01 / STUDIO 45: 16-06-02 STUDIO 75: 16-06-03 / STUDIO 105: 16-06-04
Matériaux/ Couleur	ABS, PMMA brillant, blanc, translucide résistant aux rayons UV; acier inoxydable brossé
Dimensions	La 70, Lo 100, H 36/45/75/105 cm
Poids	env. 27,7/29,0/32,4/35,7 kg
Ampoule	Le produit n'a pas de lumière

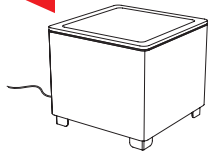
Modèle	STUDIO 36: 16-02-01 / STUDIO 45: 16-02-02 STUDIO 75: 16-02-03 / STUDIO 105: 16-02-04
Matériaux/ Couleur	ABS, PMMA brillant, blanc, translucide résistant aux rayons UV; acier inoxydable brossé
Dimensions	La 70, Lo 100, H 36/45/75/105 cm
Poids	env. 30,7/32,0/35,4/38,7 kg
Classe énergétique	A++ - E
Ampoule	S14d, max. 60 W
Câblage	env. 2,5 - 3 m, transparent
Tension	230 V~, 50 Hz
Catégorie	II
IP 20	pour utilisation intérieur

Modèle	STUDIO 36: 16-03-01 / STUDIO 45: 16-03-02 STUDIO 75: 16-03-04 / STUDIO 105: 16-03-04
Matériaux/ Couleur	ABS, PMMA brillant, blanc, translucide résistant aux rayons UV; acier inoxydable brossé
Dimensions	La 70, Lo 100, H 36/45/75/105 cm
Poids	env. 30,7/32,0/35,4/38,7 kg
Classe énergétique	A++ - E
Ampoule	S14d, max. 60 W
Câblage	env. 3,5 - 4 m, noir
Tension	230 V~, 50 Hz
Catégorie	II
IP 44	pour utilisation extérieure

Modèle	STUDIO 36: 16-04-01 / STUDIO 45: 16-04-02 STUDIO 75: 16-04-03 / STUDIO 105: 16-04-04
Matériaux/ Couleur	ABS, PMMA brillant, blanc, translucide résistant aux rayons UV; acier inoxydable brossé
Dimensions	La 70, Lo 100, H 36/45/75/105 cm
Poids	env. 30,7/32,0/35,4/38,7 kg
Catégorie énergétique	B
Ampoule	LED multicolours, max 13 W max 234 lm, Durée de vie: 35000h
Commande	Radio contrôle
Câblage	env. 2,5 - 3 m, transparent
Tension	200-240 VAC, 50 Hz / MAX 15 W
Catégorie	II
IP 20	pour utilisation intérieur

Modèle	STUDIO 36: 16-05-01 / STUDIO 45: 16-05-02 STUDIO 75: 16-05-03 / STUDIO 105: 16-05-04
Matériaux/ Couleur	ABS, PMMA brillant, blanc, translucide résistant aux rayons UV; acier inoxydable brossé
Dimensions	La 70, Lo 100, H 36/45/75/105 cm
Poids	env. 37,2/38,5/42,0/45,2 kg
Catégorie énergétique	B
Ampoule	LED multicolours, max 13 W max 234 lm, Durée de vie: 35000h
Commande	IR (adaptation radio contrôle possible)
Batterie (SLA)	12 V, 18Ah, operating time 25 h
Chargeur	110-240 V~, 50-60 Hz Vout 12 V, 3 A
Catégorie	III (Produit), II (Chargeur)
IP 20	pour utilisation intérieur

AVAILABLE IN
20+ COLOURS!



ORA X



Modell	Weiss: 28-05-01, Schwarz: 28-25-01, Walnuss: 28-15-01
Material	MDF, lackiert/ Walnuss furniert
Farbe	Weiß/Schwarz seidenmatt, Walnuss
Maße	ca. L 60 x B 60 x H 45 cm
Gewicht	ca. 25/ 28 kg
Leuchtmittel	ohne
Bereich	für Innenbereich geeignet

Model	White: 28-05-01 Black: 28-25-01 Walnut: 28-15-01
Material	MDF, painted/ Walnut veneered
Colour	Satin white/black, Walnut
Dimensions	approx. L 60 x W 60 x H 45 cm
Weight	approx. 25/ 28 kg
Illuminant	without
Use	for indoor use

Modèle	Blanche: 28-05-01 Noir: 28-25-01 Noyer: 28-15-01
Matériaux	MDF, laqué/ noyer plaqué
Couleur	Blanc/Noirsatin, Noyer
Dimensions	env. La 60 x Lo 60 x H 45 cm
Poids	env. 25/ 28 kg
Ampoule	sans
Utilisation	pour utilisation intérieur



ORA LED



Modell	Weiss: 28-01-01, Schwarz: 28-21-01, Walnuss 28-10-01
Material	MDF, lackiert/ Walnuss furniert
Farbe	Weiß/Schwarz seidenmatt, Walnuss
Maße	ca. L 60 x B 60 x H 45 cm
Gewicht	ca. 25/ 28 kg
EE-Klasse	A++ - E
Leuchtmittel	Multicolor LED Leuchtmittel E27, max. 9 W mit Fernbedienung EEK: A, max. 850 lm Lebensdauer: 50.000 Std.
Fernbedienung	Funk
Verkabelung	ca. 3,7 m mit Fußschalter, klar
Spannung	230 V~, 50 Hz
Schutzklasse	II
Bereich	für Innenbereich geeignet

Model	White: 28-01-01, Black: 28-21-01, Walnut: 28-10-01
Material	MDF, painted/ Walnut veneered
Colour	Satin white/black, Walnut
Dimensions	approx. L 60 x W 60 x H 45 cm
Weight	approx. 25/ 28 kg
EE-Class	A++ - E
Illuminant	LED multicolor light bulb E27, max. 9 W with remote control EEC: A, max. 850 lm Life span: 50.000 h
Remote Control	RF
Cable	approx. 3.7 m cable, clear
Voltage	230 V~, 50Hz
Protection Class	II
Use	for indoor use

Modèle	Blanche: 28-01-01, Noir: 28-21-01, Noyer 28-10-01
Matériaux	MDF, laqué/ noyer plaqué
Couleur	Blanc/Noir satin, Noyer
Dimensions	env. La 60 x Lo 60 x H 45 cm
Poids	env. 25/ 28 kg
Classe énergétique	A++ - E
Ampoule	Ampoule LED multicolore E27, max. 9 W avec télécommande CE: A, max. 850 lm Durée de vie: 50.000 h
Télécommande	Radio contrôle
Câblage	env. 3,7 m transparent
Tension	230 V~, 50 Hz
Catégorie	II
Utilisation	pour utilisation intérieur

Andere Farben auf Anfrage möglich/
Other colours available on request/
Autres couleurs disponibles sur demande

Inklusiv: 6 mm Glasplatte
Including: 6 mm glass top
Inclus: 6 mm tablette en verre



ORA LED ACCU



Modell	Weiss: 28-03-01, Schwarz: 28-23-01, Walnuss 28-13-01
Material	MDF, lackiert/ Walnuss furniert
Farbe	Weiß/Schwarz seidenmatt, Walnuss
Maße	ca. L 60 x B 60 x H 45 cm
Gewicht	ca. 25/ 28 kg
EE-Klasse	B
Leuchtmittel	Multicolor LEDs, max. 4 W, max 136 lm, Lebensdauer: 30000 Std.
Fernbedienung	IR
Akku (Li-Ion)	3.7 V / 2 x 2200 mAh Betriebsdauer 10 h
Ladegerät	100-240VAC, 50/60Hz, Vout 5V, 1A
Schutzklasse	III (Produkt), II (Ladegerät)
Bereich	für Innenbereich geeignet

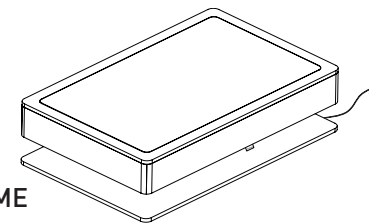
Model	White: 28-03-01, Black: 28-23-01, Walnut: 28-13-01
Material	MDF, painted/ Walnut veneered
Colour	Satin white/black, Walnut
Dimensions	approx. L 60 x W 60 x H 45 cm
Weight	approx. 25/ 28 kg
EE-Class	B
Illuminant	Multicolor LEDs, max. 4 W, max 136 lm, life span: 30.000 h
Remote control	IR
Battery (Li-Ion)	3.7 V / 2 x 2200 mAh operating time 10 h
Charger	100-240VAC, 50/60Hz, Vout 5V, 1A
Protection Class	III (Product), II (Charger)
Use	for indoor use

Modèle	Blanche: 28-03-01, Noir: 28-23-01, Noyer 28-13-01
Matériaux	MDF, laqué/ noyer plaqué
Couleur	Blanc/Noirsatin, Noyer
Dimensions	env. La 60 x Lo 60 x H 45 cm
Poids	env. 25/ 28 kg
Classe énergétique	B
Ampoule	LED multicolore, max 4 W max 136 lm, Durée de vie: 30000h
Commande	IR
Batterie (Li-Ion)	3.7 V / 2 x 2200 mAh autonomie: 10 h
Chargeur	100-240VAC, 50/60Hz, Vout 5V, 1A
Catégorie	III (Produit), II (Chargeur)
Utilisation	pour utilisation intérieur

Modell	Weiss: 28-04-01, Schwarz 28-24-01, Walnuss 28-14-01
Material	MDF, lackiert/ Walnuss furniert
Farbe	Weiß/Schwarz seidenmatt, Walnuss
Maße	ca. L 60 x B 60 x H 45 cm
Gewicht	ca. 28/ 31 kg
EE-Klasse	B
Leuchtmittel	Multicolor LEDs, max. 9 W, max 234 lm, Lebensdauer: 30000 Std.
Fernbedienung	Funk
Akku (SLA)	12 V, 7Ah, Betriebsdauer 15 h
Ladegerät	110-240V~, 50-60 Hz Vout 12V, 3A
Schutzklasse	III (Produkt), II (Ladegerät)
Bereich	für Innenbereich geeignet

Model	White: 28-04-01, Black: 28-24-01, Walnut: 28-14-01
Material	MDF, painted/ Walnut veneered
Colour	Satin white/black, Walnut
Dimensions	approx. L 60 x W 60 x H 45 cm
Weight	approx. 28/ 31 kg
EE-Class	B
Illuminant	Multicolor LEDs, max. 9 W max 234lm, life span: 30000 h
Remote control	RF
Battery (SLA)	12 V, 7Ah, operating time 15 h
Charger	110-240 V~, 50-60 Hz Vout 12 V, 3 A
Protection Class	III (Product), II (Charger)
Use	for indoor use

Modèle	Blanche: 28-04-01, Noir: 28-24-01, Noyer 28-14-01
Matériaux	MDF, laqué/ noyer plaqué
Couleur	Blanc/Noirsatin, Noyer
Dimensions	env. La 60 x Lo 60 x H 45 cm
Poids	env. 28/ 31 kg
Classe énergétique	B
Ampoule	LED multicolore, max 9 W max 234 lm, Durée de vie: 30000h
Commande	Radio contrôle
Batterie (SLA)	12 V, 7Ah, autonomie: 15 h
Chargeur	110-240 V~, 50-60 Hz Vout 12 V, 3 A
Catégorie	III (Produit), II (Chargeur)
Utilisation	pour utilisation intérieur



ORA HOME



Modell	28-17-01
Material	Holz, lackiert
Farbe	Weiß seidenmatt
Maße	L 1100 x W 700 x H 290 mm
Gewicht	ca. 26.3 kg
Leuchtmittel	ohne
Bereich	für Innenbereich geeignet

Model	28-17-01
Material	MDF, painted/ Walnut veneered
Colour	White, satin
Dimensions	L 1100 x W 700 x H 290 mm
Weight	approx. 26.3 kg
Illuminant	without
Use	for indoor use

Modèle	28-17-01
Matériaux	Bois, laqué
Couleur	Blanc satin
Dimensions	L 1100 x W 700 x H 290 mm
Poids	env. 26.3 kg
Ampoule	sans
Utilisation	pour utilisation intérieur

NEW

Inklusiv: 5 mm Glasplatte
Including: 5 mm glass top
Inclus: 5 mm tablette en verre



ORA HOME LED PRO



DE	Modell	28-16-01
	Material	MDF, lackiert
	Farbe	Weiß, seidenmatt
	Maße	L 1100 x W 700 x H 290 mm
	Gewicht	ca. 28,2 kg
	EE-Klasse	A
	Leuchtmittel	Multicolor LEDs, max 24 W Max. 829 lm Lebensdauer: 30000 Std.
	USB-Steckdose	2 x 5 V DC/ MAX. 1 A
	Fernbedienung	Funk
	Verkabelung	Ca. 3 m, rot
	Spannung	200-240 VAC, 50 Hz
	Schutzklasse	II
	IP 20	für Innenbereich geeignet

EN	Model	28-16-01
	Material	Wood, spray painted
	Colour	White, satin
	Dimensions	L 1100 x W 700 x H 290 mm
	Weight	approx. 28,2 kg
	EE-Class	A
	Illuminant	Multicolor LEDs, max 24 W Max. 829 lm Life span: 30000 h
	USB Ports	2 x 5 V DC/ MAX. 1 A
	Remote Control	RF
	Cable	approx. 3 m, red
	Voltage	200-240 VAC, 50 Hz
	Protection Class	II
	IP 20	for indoor use

FR	Modèle	28-16-01
	Matériaux	Bois, laqué
	Couleur	Blanc satin
	Dimensions	(La) 1100 x (Lo) 700 x (H) 290 mm
	Poids	env. 28,2 kg
	Classe énergétique	A
	Ampoule	LED multicolore, max 24 W Max. 829 lm Durée de vie: 30000 h
	Prise USB	2 x 5 V DC/ MAX. 1 A
	Télécommande	Radio contrôle
	Câblage	env. 3 m, rouge
	Tension	200-240 VAC, 50 Hz
	Catégorie	II
	IP 20	pour utilisation intérieur



LOUNGE 45/55/75/105



Modell	LOUNGE 45: 07-05-04 / LOUNGE 55: 07-05-01 LOUNGE 75: 07-05-02 / LOUNGE 105: 07-05-03
Material/ Farbe	ABS, PMMA glänzend, weiß transluzent, UV-beständig; Aluminium gebürstet
Maße	Ø ca. 84, H 45/55/75/105 cm
Gewicht	ca. 24,4/24,9/25,1/31,5 kg
Leuchtmittel	ohne

Model	LOUNGE 45: 07-05-04 / LOUNGE 55: 07-05-01 LOUNGE 75: 07-05-02 / LOUNGE 105: 07-05-03
Material/ Colour	ABS, PMMA glossy, white translucent UV resistant; aluminium brushed
Dimensions	Ø approx. 84, H 45/55/75/105 cm
Weight	approx. 24,4/24,9/25,1/31,5 kg
Illuminant	without

Modèle	LOUNGE 45: 07-05-04 / LOUNGE 55: 07-05-01 LOUNGE 75: 07-05-02 / LOUNGE 105: 07-05-03
Matériaux/ Couleur	ABS, PMMA brillant, blanc, translucide ré- sistant aux rayons UV; Aluminium brossé
Dimensions	Ø env. 84, H 45/55/75/105 cm
Poids	env. 24,4/24,9/25,1/31,5 kg
Ampoule	sans

LOUNGE 45/55/75/105 INDOOR



Modell	LOUNGE 45: 07-06-04 / LOUNGE 55: 07-06-01 LOUNGE 75: 07-06-02 / LOUNGE 105: 07-06-03
Material/ Farbe	ABS, PMMA glänzend, weiß transluzent, UV-beständig; Aluminium gebürstet
Maße	Ø ca. 84, H 45/55/75/105 cm
Gewicht	ca. 24,4/24,9/25,1/31,5 kg
EE-Klasse	A++ - E
Leuchtmittel	1x max. 42 W E27
Verkabelung	ca. 2,5 - 3 m, klar
Spannung	230 V-, 50 Hz
Schutzklasse	II
IP 20	für Innenbereich geeignet

Model	LOUNGE 45: 07-06-04 / LOUNGE 55: 07-06-01 LOUNGE 75: 07-06-02 / LOUNGE 105: 07-06-03
Material/ Colour	ABS, PMMA glossy, white translucent UV resistant; aluminium brushed
Dimensions	Ø approx. 84, H 45/55/75/105 cm
Weight	approx. 24,4/24,9/25,1/31,5 kg
EE-Class	A++ - E
Illuminant	1x max. 42 W E27
Cable	2,5 - 3 m, clear
Voltage	230 V-, 50 Hz
Protection Class	II
IP 20	for indoor use

Modèle	LOUNGE 45: 07-06-04 / LOUNGE 55: 07-06-01 LOUNGE 75: 07-06-02 / LOUNGE 105: 07-06-03
Matériaux/ Couleur	ABS, PMMA brillant, blanc, translucide ré- sistant aux rayons UV; Aluminium brossé
Dimensions	Ø env. 84, H 45/55/75/105 cm
Poids	env. 24,4/24,9/25,1/31,5 kg
Classe énergétique	A++ - E
Ampoule	1 x max. 42 W E27
Câblage	env. 2,5 - 3 m, transparent
Tension	230 V-, 50 Hz
Catégorie	II
IP 20	pour utilisation intérieur



LOUNGE 45/55/75/105 LED PRO



Modell	LOUNGE 45: 07-08-04 / LOUNGE 55: 07-08-01 LOUNGE 75: 07-08-02 / LOUNGE 105: 07-08-03
Material/ Farbe	ABS, PMMA glänzend, weiß transluzent, UV-beständig; Aluminium gebürstet
Maße	Ø ca. 84, H 45/55/75/105 cm
Gewicht	ca. 24,4/24,9/25,1/31,5 kg
EE-Klasse	A++ - E
Leuchtmittel	LED multicolor Leuchtmittel E27, max. 9 W mit Fernbedienung EEK: A, max. 850 lm Lebensdauer: 50.000 std.
Fernbedienung	Funk
Verkabelung	ca. 2,5 - 3 m, klar
Spannung	230 V-, 50 Hz
Schutzklasse	II
IP 20	für Innenbereich geeignet

Model	LOUNGE 45: 07-06-04 -LED/ LOUNGE 55: 07-06-01-LED LOUNGE 75: 07-06-02-LED/ LOUNGE 105: 07-06-03-LED
Material/ Colour	ABS, PMMA glossy, white translucent UV resistant; aluminium brushed
Dimensions	Ø approx. 84, H 45/55/75/105 cm
Weight	approx. 24,4/24,9/25,1/31,5 kg
EE-Class	A++ - E
Illuminant	LED multicolour light bulb E27, max. 9 W with remote control EEC: A, max. 850 lm Life span: 50.000 h
Remote control	RF
Cable	2,5 - 3 m, clear
Voltage	230 V-, 50 Hz
Protection Class	II
IP 20	for indoor use

Modèle	LOUNGE 45: 07-06-04 -LED/ LOUNGE 55: 07-06-01-LED LOUNGE 75: 07-06-02-LED/ LOUNGE 105: 07-06-03-LED
Matériaux/ Couleur	ABS, PMMA brillant, blanc, translucide ré- sistant aux rayons UV; Aluminium brossé
Dimensions	Ø env. 84, H 45/55/75/105 cm
Poids	env. 24,4/24,9/25,1/31,5 kg
Classe énergétique	A++ - E
Ampoule	LED multicolore E27 max. 9 W avec télé- commande/ CÉ: A, max. 850 lm/ Durée de vie: 50.000 h
Câblage	env. 2,5 - 3 m, transparent
Télécommande	Radio contrôle
Catégorie	II
IP 20	pour utilisation intérieur

LOUNGE 45/55/75/105 OUTDOOR



Modell	LOUNGE 45: 07-07-04 / LOUNGE 55: 07-07-01 LOUNGE 75: 07-07-02 / LOUNGE 105: 07-07-03
Material/ Farbe	ABS, PMMA glänzend, weiß transluzent, UV-beständig; Aluminium gebürstet
Maße	Ø ca. 84, H 45/55/75/105 cm
Gewicht	ca. 24,4/24,9/25,1/31,5 kg
EE-Klasse	A++ - E
Leuchtmittel	1x max. 42 W E27
Verkabelung	ca. 3,5 - 4 m, schwarz
Spannung	230 V-, 50 Hz
Schutzklasse	II
IP 44	für Aussenbereich geeignet

Model	LOUNGE 45: 07-07-04 / LOUNGE 55: 07-07-01 LOUNGE 75: 07-07-02 / LOUNGE 105: 07-07-03
Material/ Colour	ABS, PMMA glossy, white translucent UV resistant; aluminium brushed
Dimensions	Ø approx. 84, H 45/55/75/105 cm
Weight	approx. 24,4/24,9/25,1/31,5 kg
EE-Class	A++ - E
Illuminant	1x max. 42 W E27
Cable	3,5 - 4 m, black
Voltage	230 V-, 50 Hz
Protection Class	II
IP 44	for outdoor use

Modèle	LOUNGE 45: 07-07-04 / LOUNGE 55: 07-07-01 LOUNGE 75: 07-07-02 / LOUNGE 105: 07-07-03
Matériaux/ Couleur	ABS, PMMA brillant, blanc, translucide ré- sistant aux rayons UV; Aluminium brossé
Dimensions	Ø env. 84, H 45/55/75/105 cm
Poids	env. 24,4/24,9/25,1/31,5 kg
Classe énergétique	A++ - E
Ampoule	1 x max. 42 W E27
Câblage	env. 3,5 - 4 m, noir
Tension	230 V-, 50 Hz
Catégorie	II
IP 44	pour utilisation extérieure



LOUNGE 45/55/75/105 LED PRO OUTDOOR



Modell	LOUNGE 45: 07-07-04-LED / LOUNGE 55: 07-07-01-LED LOUNGE 75: 07-07-02-LED / LOUNGE 105: 07-07-03-LED
Material/ Couleur	ABS, PMMA glänzend, weiß transluzent, UV-beständig; Aluminium gebürstet
Maße	Ø ca. 84, H 45/55/75/105 cm
Gewicht	ca. 24,4/24,9/25,1/31,5 kg
EE-Klasse	A++ - E
Leuchtmittel	Multicolor LED Leuchtmittel E27 max. 9 W mit Fernbedienung EEK: A, max. 850 lm Lebensdauer: 50.000 Std.
Fernbedienung	Funk
Verkabelung	ca. 5 m Kabel, schwarz
Schutzklasse	230 V-, 50Hz
Spannung	II
IP 44	für Aussenbereich geeignet

Modell	LOUNGE 45: 07-07-04-LED / LOUNGE 55: 07-07-01-LED LOUNGE 75: 07-07-02-LED / LOUNGE 105: 07-07-03-LED
Material/ Couleur	ABS, PMMA glossy, white translucent UV resistant; aluminium brushed
Dimensions	Ø approx. 84, H 45/55/75/105 cm
Weight	approx. 24,4/24,9/25,1/31,5 kg
EE-Class	A++ - E
luminant	LED multicolor light bulb E27, max. 9 W with remote control EEC: A, max. 850 lm Life span: 50.000 h
Remote Control	RF
Cable	approx. 5 m cable, black
Voltage	230 V-, 50Hz
Protection Class	II
IP 44	for outdoor use

Modèle	LOUNGE 45: 07-07-04-LED / LOUNGE 55: 07-07-01-LED LOUNGE 75: 07-07-02-LED / LOUNGE 105: 07-07-03-LED
Matériaux/ Couleur	ABS, PMMA brillant, blanc, translucide résistant aux rayons UV; Aluminium brossé
Dimensions	Ø env. 84, H 45/55/75/105 cm
Poids	env. 24,4/24,9/25,1/31,5 kg
Classe énergétique	A++ - E
Ampoule	LED multicolours E27 max. 9 W avec télécommande/ CÉ: A, max. 850 lm/ Durée de vie: 50.000 h
Télécommande	Radio contrôle
Câblage	env. 5 m, noir
Tension	230 V-, 50Hz
Catégorie	II
IP 44	pour utilisation extérieure

Inklusiv: 5 mm Glasplatte
Including: 5 mm glass top
Inclus: 5 mm tablette en verre



LOUNGE 45/55/75/105 LED PRO ACCU



Modell	LOUNGE 45: 07-09-04 / LOUNGE 55: 07-09-01 LOUNGE 75: 07-09-02 / LOUNGE 105: 07-09-03
Material/ Couleur	ABS, PMMA glänzend, weiß transluzent, UV-beständig; Aluminium gebürstet
Maße	Ø ca. 84, H 45/55/75/105 cm
Gewicht	ca. 29,1/29,6/29,8/36,2 kg
EE-Klasse	B
Leuchtmittel	Multicolor LEDs, max 13W, max 234 lm, Lebensdauer: 35000 Std.
Fernbedienung	Funk
Akku (SLA)	12V, 12Ah, Betriebsdauer 16 h
Ladegerät	110-240 V-, 50-60 Hz Vout 12V, 3A
Schutzklasse	III (Produkt), II (Ladegerät)
IP 20	für Innenbereich geeignet

Modell	LOUNGE 45: 07-09-04 / LOUNGE 55: 07-09-01 LOUNGE 75: 07-09-02 / LOUNGE 105: 07-09-03
Material/ Couleur	ABS, PMMA glossy, white translucent UV resistant; aluminium brushed
Dimensions	Ø approx. 84, H 45/55/75/105 cm
Weight	approx. 29,1/29,6/29,8/36,2 kg
EE-Class	B
luminant	Multicolor LEDs, max. 13 W max 234 lm, life span: 35000 h
Remote control	RF
Battery (SLA)	12V, 12Ah, operating time 16 h
Charger	110-240 V-, 50-60 Hz Vout 12V, 3A
Protection Class	III (Product), II (Charger)
IP 20	for indoor use

Modèle	LOUNGE 45: 07-09-04 / LOUNGE 55: 07-09-01 LOUNGE 75: 07-09-02 / LOUNGE 105: 07-09-03
Matériaux/ Couleur	ABS, PMMA brillant, blanc, translucide résistant aux rayons UV; Aluminium brossé
Dimensions	Ø env. 84, H 45/55/75/105 cm
Poids	env. 29,1/29,6/29,8/36,2 kg
Classe énergétique	B
Ampoule	LED multicolours, max 13 W max 174 lm, Durée de vie: 35000h
Commande	Radio contrôle
Batterie (SLA)	12V, 12Ah, autonomie 16 h
Chargeur	110-240V-, 50-60Hz Vout 12V, 3A
Catégorie	III (Produit), II (Chargeur)
IP 20	pour utilisation intérieur



LOUNGE M 45/55/75/105 INDOOR/ LOUNGE MX 45/55/75/105



Modell	LOUNGE M 45: 27-02-45 / LOUNGE M 55: 27-02-55 LOUNGE M 75: 27-02-75 / LOUNGE M 105: 27-02-105
Material/ Couleur	ABS, PMMA glänzend, weiß transluzent, UV-beständig; Aluminium gebürstet
Maße	Ø ca. 60, H 45/55/75/105 cm
EE-Klasse	A++ - E
Gewicht	ca. 15,1/15,3/15,7/20,0 kg
Leuchtmittel	1x max. 28 W E27
Verkabelung	ca. 3,4/3,3/3,1/2,8 m, klar
Spannung	230 V-, 50 Hz
Schutzklasse	II
IP 20	für Innenbereich geeignet
Lounge MX (ohne Leuchtmittel)	
LOUNGE M 45: 27-01-45 / LOUNGE M 55: 27-01-55 LOUNGE M 75: 27-01-75 / LOUNGE M 105: 27-01-105	

Modell	LOUNGE M 45: 27-02-45 / LOUNGE M 55: 27-02-55 LOUNGE M 75: 27-02-75 / LOUNGE M 105: 27-02-105
Material/ Couleur	ABS, PMMA glossy, white translucent UV resistant; aluminium brushed
Dimensions	Ø approx. 60, H 45/55/75/105 cm
EE-Class	A++ - E
Weight	approx. 15,1/15,3/15,7/20,0 kg
luminant	1x max. 28 W E27
Cable	approx. 3,4/3,3/3,1/2,8 m, clear
Voltage	230 V-, 50 Hz
Protection Class	II
IP 20	for indoor use
Lounge MX (without llluminant)	
LOUNGE M 45: 27-01-45 / LOUNGE M 55: 27-01-55 LOUNGE M 75: 27-01-75 / LOUNGE M 105: 27-01-105	

Modèle	LOUNGE M 45: 27-01-45 / LOUNGE M 55: 27-01-55 LOUNGE M 75: 27-01-75 / LOUNGE M 105: 27-01-105
Matériaux/ Couleur	ABS, PMMA brillant, blanc, translucide résistant aux rayons UV; Aluminium brossé
Dimensions	Ø env. 60, H 45/55/75/105 cm
Poids	env. 15,1/15,3/15,7/20,0 kg
Classe énergétique	A++ - E
Ampoule	1x max. 28 W E27
Câblage	env. 3,4/3,3/3,1/2,8 m, transparent
Tension	230 V-, 50 Hz
Catégorie	II / IP 20 pour utilisation intérieur
Lounge MX (sans ampoule)	
LOUNGE M 45: 27-01-45 / LOUNGE M 55: 27-01-55 LOUNGE M 75: 27-01-75 / LOUNGE M 105: 27-01-105	



LOUNGE M 45/55/75/105 INDOOR LED



Modell	LOUNGE M 45: 27-02-45-LED / LOUNGE M 55: 27-02-55-LED / LOUNGE M 75: 27-02-75-LED / LOUNGE M 105: 27-02-105-LED
Material/ Couleur	ABS, PMMA glänzend, weiß transluzent, UV-beständig; Aluminium gebürstet
Maße	Ø ca. 60, H 45/55/75/105 cm
EE-Klasse	A++ - E
Gewicht	ca. 15,1/15,3/15,7/20,0 kg
Leuchtmittel	LED multicolor Leuchtmittel E27, max. 9 W mit Fernbedienung EEK: A, max. 850 lm Lebensdauer: 50.000 std.
Fernbedienung	Funk
Verkabelung	ca. 3,4/3,3/3,1/2,8 m, klar
Spannung	230 V-, 50 Hz
Schutzklasse	II
IP 20	für Innenbereich geeignet

Modell	LOUNGE M 45: 27-02-45-LED / LOUNGE M 55: 27-02-55-LED / LOUNGE M 75: 27-02-75-LED / LOUNGE M 105: 27-02-105-LED
Material/ Couleur	ABS, PMMA glossy, white translucent UV resistant; aluminium brushed
Dimensions	Ø approx. 60, H 45/55/75/105 cm
EE-Class	A++ - E
Weight	approx. 15,1/15,3/15,7/20,0 kg
luminant	LED multicolour light bulb E27, max. 9 W with remote control EEC: A, max. 850 lm Life span: 50.000 h
Remote Control	RF
Cable	approx. 3,4/3,3/3,1/2,8 m, clear
Voltage	230 V-, 50 Hz
Protection Class	II
IP 20	for indoor use

Modèle	LOUNGE M 45: 27-02-45-LED / LOUNGE M 55: 27-02-55-LED / LOUNGE M 75: 27-02-75-LED / LOUNGE M 105: 27-02-105-LED
Matériaux/ Couleur	ABS, PMMA brillant, blanc, translucide résistant aux rayons UV; Aluminium brossé
Dimensions	Ø env. 60, H 45/55/75/105 cm
Poids	env. 15,1/15,3/15,7/20,0 kg
Classe énergétique	A++ - E
Ampoule	LED multicolours E27 max. 9 W avec télécommande/ CÉ: A, max. 850 lm/ Durée de vie: 50.000 h
Commande	Radio contrôle
Câblage	env. 3,4/3,3/3,1/2,8 m, transparent
Tension	230 V-, 50 Hz
Catégorie	II
IP 20	pour utilisation intérieur



LOUNGE M 45/55/75/105 LED PRO ACCU



Modell	LOUNGE M 45: 27-06-45 / LOUNGE M 55: 27-06-55 LOUNGE M 75: 27-06-75 / LOUNGE M 105: 27-06-105
Material/ Couleur	ABS, PMMA glänzend, weiß transluzent, UV-beständig; Aluminium gebürstet
Maße	Ø ca. 60, H 45/55/75/105 cm
Gewicht	ca. 24 Kg
EE-Klasse	B
Leuchtmittel	Multicolor LEDs, max. 9 W, max 234 lm, Lebensdauer: 30000 Std.
Fernbedienung	Funk
Akku (SLA)	12V, 7Ah, Betriebsdauer 15 h
Ladegerät	100-240 VAC, 50/60 Hz, Vout 5V, 1A
Schutzklasse	III (Produkt), II (Ladegerät)
IP 20	für Innenbereich geeignet

Modell	LOUNGE M 45: 27-03-45 / LOUNGE M 55: 27-03-55 LOUNGE M 75: 27-03-75 / LOUNGE M 105: 27-03-105
Material/ Couleur	ABS, PMMA glossy, white translucent UV resistant; aluminium brushed
Dimensions	Ø approx. 60, H 45/55/75/105 cm
Weight	approx. 24 kg
EE-Class	B
luminant	Multicolor LEDs, max. 9 W max 234lm, life span: 30000 h
Remote control	RF
Battery (SLA)	12V, 7Ah, operating time 15 h
Charger	100-240 VAC, 50/60Hz Vout 5V, 1A
Protection Class	III (Product), II (Charger)
IP 20	for indoor use

Modèle	LOUNGE M 45: 27-03-45 / LOUNGE M 55: 27-03-55 LOUNGE M 75: 27-03-75 / LOUNGE M 105: 27-03-105
Matériaux/ Couleur	ABS, PMMA brillant, blanc, translucide résistant aux rayons UV; Aluminium brossé
Dimensions	Ø env. 60, H 45/55/75/105 cm
Poids	env. 24 Kg
Classe énergétique	B
Ampoule	LED multicolours, max 9 W max 234 lm, Durée de vie: 30000h
Commande	Radio contrôle
Batterie (SLA)	12V, 7Ah, operating time 15 h
Chargeur	100-240VAC, 50/60Hz Vout 5V, 1A
Catégorie	III; II (Chargeur)
IP 20	utilisation intérieur IP 20

Inklusiv: 5 mm Glasplatte
Including: 5 mm glass top
Inclus: 5 mm tablette en verre



LOUNGE M 45/55/75/105 OUTDOOR



DE	<p>Modell LOUNGE M 45: 27-07-45 / LOUNGE M 55: 27-07-55 LOUNGE M 75: 27-07-75 / LOUNGE M 105: 27-07-105</p> <p>Material/ ABS, PMMA glänzend, weiß transluzent, Farbe UV-beständig, Aluminium gebürstet</p> <p>Maße Ø ca. 60, H 45/55/75/105 cm</p> <p>EE-Klasse A++ - E</p> <p>Gewicht ca. 15,9/16,1/16,5/20,8 kg</p> <p>Leuchtmittel 1x max. 28 W E27</p> <p>Verkabelung ca. 4,4/4,3/4,1/3,8 m, schwarz</p> <p>Spannung 230 V-, 50 Hz</p> <p>Schutzklasse II</p> <p>IP 44 für Aussenbereich geeignet</p>
----	---

LOUNGE M 45/55/75/105 OUTDOOR LED

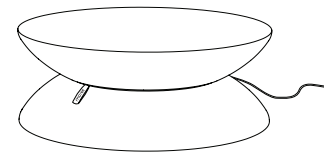


<p>Modell LOUNGE M 45: 27-05-45 / LOUNGE M 55: 27-05-55 LOUNGE M 75: 27-05-75 / LOUNGE M 105: 27-05-105</p> <p>Material/ ABS, PMMA glänzend, weiß transluzent, Farbe UV-beständig; Aluminium gebürstet</p> <p>Maße Ø ca. 60, H 45/55/75/105 cm</p> <p>Gewicht ca. 15,1/15,3/15,7/20 kg</p> <p>EE-Klasse A++ - E</p> <p>Leuchtmittel Multicolor LED Leuchtmittel E27 max. 9 W mit Fernbedienung EEK: A, max. 850 lm Lebensdauer: 50.000 Std.</p> <p>Fernbedienung Funk</p> <p>Verkabelung ca. 4,4/4,3/4,1/3,8 m, schwarz</p> <p>Schutzklasse 230 V-, 50Hz</p> <p>Spannung II</p> <p>IP 44 für Aussenbereich geeignet</p>

LOUNGE M 45/55/75/105 LED ACCU OUTDOOR



<p>Modell LOUNGE M 45: 27-03-45 / LOUNGE M 55: 27-03-55 LOUNGE M 75: 27-03-75 / LOUNGE M 105: 27-03-105</p> <p>Material/ ABS, PMMA glänzend, weiß transluzent, Farbe UV-beständig; Aluminium gebürstet</p> <p>Maße Ø ca. 60, H 45/55/75/105 cm</p> <p>Gewicht ca. 15,1/15,3/15,7/20 kg</p> <p>EE-Klasse B</p> <p>Leuchtmittel Multicolor LEDs, max. 4 W, max 136 lm, Lebensdauer: 30000 Std.</p> <p>Fernbedienung IR</p> <p>Akku (Li-Ion) 3.7V / 2 x 2200 mAh Betriebsdauer 10 h</p> <p>Ladegerät 230 V-, 50 Hz, Vout 5 V, 1 A</p> <p>Schutzklasse III (Produkt), II (Ladegerät)</p> <p>IP 44 Für Außenbereich geeignet</p>



LOUNGE INDOOR



<p>Modell 04-05-01</p> <p>Material ABS, PMMA glänzend beschichtet, UV-beständig</p> <p>Farbe weiß, transluzent</p> <p>Maße Ø ca. 84 cm, H 34 cm</p> <p>Gewicht ca. 7 kg</p> <p>EE-Klasse A++ - E</p> <p>Leuchtmittel 1x max. 60 W E27</p> <p>Verkabelung ca. 5 m mit Dimmer, klar</p> <p>Spannung 220-240 V-, 50 Hz</p> <p>Schutzklasse II</p> <p>IP 20 für Innenbereich geeignet</p>

LOUNGE INDOOR LED



<p>Modell 04-05-01 - LED</p> <p>Material ABS, PMMA glänzend beschichtet, UV-beständig</p> <p>Farbe weiß, transluzent</p> <p>Maße Ø ca. 84 cm, H 34 cm</p> <p>Gewicht ca. 7 kg</p> <p>EE-Klasse A++ - E</p> <p>Leuchtmittel Multicolor LED Leuchtmittel E27 max. 9 W mit Fernbedienung EEK: A, max. 850 lm Lebensdauer: 50.000 Std.</p> <p>Fernbedienung Funk</p> <p>Verkabelung ca. 4 m mit Fußschalter, klar</p> <p>Spannung 230 V-, 50Hz</p> <p>Schutzklasse II</p> <p>IP 20 für Innenbereich geeignet</p>
--

EN	<p>Model LOUNGE M 45: 27-07-45 / LOUNGE M 55: 27-07-55 LOUNGE M 75: 27-07-75 / LOUNGE M 105: 27-07-105</p> <p>Material/ ABS, PMMA glossy, white translucent Colour UV resistant; aluminium brushed</p> <p>Dimensions Ø approx. 60, H 45/55/75/105 cm</p> <p>EE-Class A++ - E</p> <p>Weight approx. 15,9/16,1/16,5/20,8 kg</p> <p>Illuminant 1x max. 28 W E27</p> <p>Cable approx. 4,4/4,3/4,1/3,8 m, black</p> <p>Voltage 230 V-, 50 Hz</p> <p>Protection Class II</p> <p>IP 44 for outdoor use</p>
----	---

<p>Model LOUNGE M 45: 27-05-45 / LOUNGE M 55: 27-05-55 LOUNGE M 75: 27-05-75 / LOUNGE M 105: 27-05-105</p> <p>Material/ ABS, PMMA glossy, white translucent Colour UV resistant; aluminium brushed</p> <p>Dimensions Ø approx. 60, H 45/55/75/105 cm</p> <p>Weight approx. 15,1/15,3/15,7/20 kg</p> <p>EE-Class A++ - E</p> <p>Illuminant LED multicolor light bulb E27, max. 9 W with remote control EEC: A, max. 850 lm Life span: 50.000 h</p> <p>Remote Control RF</p> <p>Cable approx. 4,4/4,3/4,1/3,8 m, black</p> <p>Voltage 230 V-, 50Hz</p> <p>Protection Class II</p> <p>IP 44 for outdoor use</p>
--

<p>Model LOUNGE M 45: 27-03-45 / LOUNGE M 55: 27-03-55 LOUNGE M 75: 27-03-75 / LOUNGE M 105: 27-03-105</p> <p>Material/ ABS, PMMA glossy, white translucent Colour UV resistant; aluminium brushed</p> <p>Dimensions Ø approx. 60, H 45/55/75/105 cm</p> <p>Weight approx. 15,1/15,3/15,7/20 kg</p> <p>EE-Class B</p> <p>Illuminant Multicolor LEDs, max. 4 W, max 136 lm, life span: 30.000 h</p> <p>Remote control IR</p> <p>Battery (Li-Ion) 3.7V / 2 x 2200 mAh operating time 10 h</p> <p>Charger 230 V-, 50 Hz Vout 5 V, 1 A</p> <p>Protection Class III (Product), II (Charger)</p> <p>IP 44 for outdoor use</p>

<p>Model 04-05-01</p> <p>Material ABS, PMMA coated, gloss finish, UV resistant</p> <p>Colour white, translucent</p> <p>Dimensions Ø approx. 84 cm, H 34 cm</p> <p>Weight approx. 7 kg</p> <p>EE-Class A++ - E</p> <p>Illuminant 1x max. 60 W E27</p> <p>Cable approx. 5 m, clear</p> <p>Voltage 220-240V-, 50Hz</p> <p>Protection Class II</p> <p>IP 20 for indoor use</p>
--

<p>Model 04-05-01 - LED</p> <p>Material ABS, PMMA coated, gloss finish, UV resistant</p> <p>Colour white, translucent</p> <p>Dimensions Ø approx. 84 cm, H 34 cm</p> <p>Weight approx. 7 kg</p> <p>EE-Class A++ - E</p> <p>Illuminant LED multicolor light bulb E27, max. 9 W with remote control EEC: A, max. 850 lm Life span: 50.000 h</p> <p>Remote Control RF</p> <p>Cable approx. 4 m cable, clear</p> <p>Voltage 230 V-, 50Hz</p> <p>Protection Class II</p> <p>IP 20 for indoor use</p>

FR	<p>Modèle LOUNGE M 45: 27-07-45 / LOUNGE M 55: 27-07-55 LOUNGE M 75: 27-07-75 / LOUNGE M 105: 27-07-105</p> <p>Matériau/ ABS, PMMA brillant, blanc, translucide ré- Coulleur sistant aux rayons UV; Aluminium brossé</p> <p>Dimensions Ø env. 60, H 45/55/75/105 cm</p> <p>Poids env. 15,9/16,1/16,5/20,8 kg</p> <p>Classe énergétique A++ - E</p> <p>Ampoule 1x max. 28 W E27</p> <p>Câblage env. 4,4/4,3/4,1/3,8 m, noir</p> <p>Tension 230 V-, 50 Hz</p> <p>Catégorie II</p> <p>IP 44 pour utilisation extérieure</p>
----	--

<p>Modèle LOUNGE M 45: 27-05-45 / LOUNGE M 55: 27-05-55 LOUNGE M 75: 27-05-75 / LOUNGE M 105: 27-05-105</p> <p>Matériau/ ABS, PMMA brillant, blanc, translucide ré- Coulleur sistant aux rayons UV; Aluminium brossé</p> <p>Dimensions Ø env. 60, H 45/55/75/105 cm</p> <p>Poids env. 15,1/15,3/15,7/20 kg</p> <p>Classe énergétique A++ - E</p> <p>Ampoule LED multicolours E27/ max. 9 W avec télé- commande/ CÉ: A, max. 850 lm/ Durée de vie: 50.000h</p> <p>Télécommande Radio contrôle</p> <p>Câblage env. 4,4/4,3/4,1/3,8 m, noir</p> <p>Tension 230 V-, 50Hz</p> <p>Catégorie II</p> <p>IP 44 pour utilisation extérieure</p>

<p>Modèle LOUNGE M 45: 27-03-45 / LOUNGE M 55: 27-03-55 LOUNGE M 75: 27-03-75 / LOUNGE M 105: 27-03-105</p> <p>Matériau/ ABS, PMMA brillant, blanc, translucide ré- Coulleur sistant aux rayons UV; Aluminium brossé</p> <p>Dimensions Ø env. 60, H 45/55/75/105 cm</p> <p>Poids env. 15,1/15,3/15,7/20 kg</p> <p>Classe énergétique B</p> <p>Ampoule LED multicolours, max 4 W max 136 lm, Durée de vie: 30000h</p> <p>Commande IR</p> <p>Batterie (Li-Ion) 3.7V/2x2200mAh autonomie: 10 h</p> <p>Chargeur 230 V-, 50 Hz, Vout 5 V, 1 A</p> <p>Catégorie III (Produit), II (Chargeur)</p> <p>IP 44 pour utilisation extérieure</p>

<p>Modèle 04-05-01</p> <p>Matériaux ABS, PMMA, brillant, résistant aux rayons UV</p> <p>Couleur blanc, translucide</p> <p>Dimensions Ø env. 84 cm, H 34 cm</p> <p>Poids env. 7 kg</p> <p>Classe énergétique A++ - E</p> <p>Ampoule 1 x max. 60 W E27</p> <p>Câblage env. 5 m, transparent</p> <p>Tension 220-240 V-, 50 Hz</p> <p>Catégorie II</p> <p>IP 20 pour utilisation intérieure</p>

<p>Modèle 04-05-01 - LED</p> <p>Matériaux ABS, PMMA, brillant, résistant aux rayons UV</p> <p>Couleur blanc, translucide</p> <p>Dimensions Ø env. 84 cm, H 34 cm</p> <p>Poids env. 7 kg</p> <p>Classe énergétique A++ - E</p> <p>Ampoule Ampoule LED multicolours E27 max. 9 W avec télécommande CÉ: A, max. 850 lm Durée de vie: 50.000 h</p> <p>Télécommande Radio contrôle</p> <p>Câblage env. 4 m, transparent</p> <p>Tension 230 V-, 50Hz</p> <p>Catégorie II</p> <p>IP 20 pour utilisation intérieure</p>

Inklusiv: 5 mm Glasplatte
Including: 5 mm glass top
Inclus: 5 mm tablette en verre



Inklusiv: 4 mm Glasplatte
Including: 4 mm glass top
Inclus: 4 mm tablette en verre

LOUNGE OUTDOOR



Modell	04-03-01
Material	ABS, PMMA glänzend beschichtet, UV-beständig
Farbe	weiß, transluzent
Maße	Ø ca. 84 cm, H 34 cm
Gewicht	ca. 8 kg
EE-Klasse	A++ - E
Leuchtmittel	1x max. 40 W E27
Verkabelung	ca. 5 m, schwarz
Spannung	230 V~, 50 Hz
Schutzklasse	II
IP 44	für Aussenbereich geeignet

Model	04-03-01
Material	ABS, PMMA coated, gloss finish, UV resistant
Colour	white, translucent
Dimensions	Ø approx. 84 cm, H 34 cm
Weight	approx. 8 kg
EE-Class	A++ - E
Illuminant	1x max. 40 W E27
Cable	approx. 5 m, black
Voltage	230 V~, 50 Hz
Protection Class	II
IP 44	for outdoor use

Modèle	04-03-01
Matériaux	ABS, PMMA, brillant, résistant aux rayons UV
Couleur	blanc, translucide
Dimensions	Ø env. 84 cm, H 34 cm
Poids	env. 8 kg
Classe énergétique	A++ - E
Ampoule	1 x max. 40 W E27
Câblage	env. 5 m, noir
Tension	230 V~, 50 Hz
Catégorie	II
IP 44	pour utilisation extérieure



LOUNGE OUTDOOR LED



Modell	04-03-01-LED
Material	ABS, PMMA glänzend beschichtet, UV-beständig
Farbe	weiß, transluzent
Maße	Ø ca. 84 cm, H 34 cm
Gewicht	ca. 8 kg
EE-Klasse	A++ - E
Leuchtmittel	Multicolor LED Leuchtmittel E27 max. 9 W mit Fernbedienung EEK: A, max. 850 lm Lebensdauer: 50.000 Std.
Fernbedienung	Funk
Verkabelung	ca. 5 m Kabel, schwarz
Schutzklasse	230 V~, 50Hz
Spannung	II
IP 44	für Aussenbereich geeignet

Model	04-03-01-LED
Material	ABS, PMMA coated, gloss finish, UV resistant
Colour	white, translucent
Dimensions	Ø approx. 84 cm, H 34 cm
Weight	approx. 8 kg
EE-Class	A++ - E
Illuminant	LED multicolor light bulb E27, max. 9 W with remote control EEK: A, max. 850 lm Life span: 50.000 h
Remote Control	RF
Cable	approx. 5 m cable, black
Voltage	230 V~, 50Hz
Protection Class	II
IP 44	for outdoor use

Modèle	04-03-01-LED
Matériaux	ABS, PMMA, brillant, résistant aux rayons UV
Couleur	blanc, translucide
Dimensions	Ø env. 84 cm, H 34 cm
Poids	env. 8 kg
Classe énergétique	A++ - E
Ampoule	Ampoule LED multicolours E27 max. 9 W avec télécommande CE: A, max. 850 lm Durée de vie: 50.000 h
Télécommande	Radio contrôle
Câblage	env. 5 m, noir
Tension	230 V~, 50Hz
Catégorie	II
IP 44	pour utilisation extérieure



LOUNGE LED PRO ACCU



Modell	04-06-01
Material	ABS, PMMA glänzend beschichtet, UV-beständig
Farbe	weiß, transluzent
Maße	Ø ca. 84 cm, H 34 cm
Gewicht	ca. 14 kg
EE-Klasse	B
Leuchtmittel	Multicolor LEDs, max. 13 W, max 234 lm, Lebensdauer: 35000 Std.
Fernbedienung	Funk
Akku (SLA)	12 V, 18 Ah, Betriebsdauer 25 h
Ladegerät	110-240 V~, 50-60 Hz Vout 12 V, 3 A
Schutzklasse	III (Produkt), II (Ladegerät)
IP 20	für Innenbereich geeignet

Model	04-06-01
Material	ABS, PMMA coated, gloss finish, UV resistant
Colour	white, translucent
Dimensions	Ø approx. 84 cm, H 34 cm
Weight	approx. 14 kg
EE-Class	B
Illuminant	Multicolor LEDs, max. 13 W max 234 lm, life span: 35000 h
Remote control	RF
Battery (SLA)	12 V, 18Ah, operating time 25 h
Charger	110-240 V~, 50-60 Hz Vout 12 V, 3 A
Protection Class	III (Product), II (Charger)
IP 20	for indoor use

Modèle	04-06-01
Matériaux	ABS, PMMA, brillant, résistant aux rayons UV
Couleur	blanc, translucide
Dimensions	Ø env. 84 cm, H 34 cm
Poids	env. 14 kg
Classe énergétique	B
Ampoule	LED multicolours, max 13 W max 234 lm, Durée de vie: 35000 h
Commande	Radio contrôle
Batterie (SLA)	12 V, 18Ah, autonomie 25 h
Chargeur	110-240 V~, 50-60 Hz Vout 12 V, 3 A
Catégorie	III (Produit), II (Chargeur)
IP 20	approprié pour utilisation intérieur

LOUNGE MINI



Modell	04-02-01
Material	ABS, PMMA glänzend beschichtet, UV-beständig
Farbe	weiß, transluzent
Maße	Ø ca. 39 cm, H 33 cm
Gewicht	ca. 2 kg
EE-Klasse	A++ - E
Leuchtmittel	1x max. 25 W E27
Verkabelung	ca. 3 m mit Fußschalter, klar
Spannung	230 V~, 50 Hz
Schutzklasse	II
IP 20	für Innenbereich geeignet

Model	04-02-01
Material	ABS, PMMA coated, gloss finish, UV resistant
Colour	white, translucent
Dimensions	Ø approx. 39 cm, H 33 cm
Weight	approx. 2 kg
EE-Class	A++ - E
Illuminant	1x max. 25 W E27
Cable	approx. 3 m cable, clear
Voltage	230 V~, 50 Hz
Protection Class	II
IP 20	for indoor use

Modèle	04-02-01
Matériaux	ABS, PMMA, brillant, résistant aux rayons UV
Couleur	blanc, translucide
Dimensions	Ø env. 39 cm, H 33 cm
Classe énergétique	A++ - E
Poids	env. 2 kg
Ampoule	1 x max. 25 W E27
Câblage	env. 3 m, transparent
Tension	230 V~, 50 Hz
Catégorie	II
IP 20	pour utilisation intérieur



LOUNGE MINI LED



Modell	04-02-01-LED
Material	ABS, PMMA glänzend beschichtet, UV-beständig
Farbe	weiß, transluzent
Maße	Ø ca. 39 cm, H 33 cm
Gewicht	ca. 2 kg
EE-Klasse	A++ - E
Leuchtmittel	Multicolor LED Leuchtmittel E27 max. 9 W mit Fernbedienung EEK: A, max. 850 lm Lebensdauer: 50.000 Std.
Fernbedienung	Funk
Verkabelung	ca. 3 m mit Fußschalter, klar
Spannung	230 V~, 50 Hz
Schutzklasse	II
IP 20	für Innenbereich geeignet

Model	04-02-01-LED
Material	ABS, PMMA coated, gloss finish, UV resistant
Colour	white, translucent
Dimensions	Ø approx. 39 cm, H 33 cm
Weight	approx. 2 kg
EE-Class	A++ - E
Illuminant	LED multicolor light bulb E27, max. 9 W with remote control EEK: A, max. 850 lm Life span: 50.000 h
Remote Control	RF
Cable	approx. 3 m cable, clear
Voltage	230 V~, 50 Hz
Protection Class	II
IP 20	for indoor use

Modèle	04-02-01-LED
Matériaux	ABS, PMMA, brillant, résistant aux rayons UV
Couleur	blanc, translucide
Dimensions	Ø env. 39 cm, H 33 cm
Poids	env. 2 kg
Classe énergétique	A++ - E
Ampoule	Ampoule LED multicolours E27 max. 9 W avec télécommande CE: A, max. 850 lm Durée de vie: 50.000 h
Télécommande	Radio contrôle
Câblage	env. 3 m, transparent
Tension	230 V~, 50 Hz
Catégorie	II
IP 20	pour utilisation intérieur

NEW



Inklusiv: 4 mm Glasplatte
Including: 4 mm glass top
Inclus: 4 mm tablette en verre

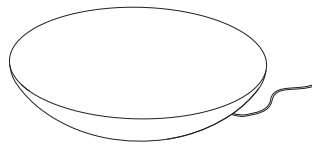
LOUNGE MINI CABLE ORGANIZER



DE	Modell	04-02-05
	Material	ABS, PMMA glänzend beschichtet, UV-beständig
	Farbe	weiß, transluzent
	Maße	Ø ca. 39 cm, H 33 cm
	Gewicht	ca. 2 kg
	IP 20	für Innenbereich geeignet

EN	Model	04-02-05
	Material	ABS, PMMA coated, gloss finish, UV resistant
	Colour	white, translucent
	Dimensions	Ø approx. 39 cm, H 33 cm
	Weight	approx. 2 kg
	IP 20	for indoor use

FR	Modèle	04-02-05
	Matériaux	ABS, PMMA, brillant, résistant aux rayons UV
	Couleur	blanc, translucide
	Dimensions	Ø env. 39 cm, H 33 cm
	Poids	env. 2 kg
	IP 20	pour utilisation intérieur



LOUNGE VARIATION INDOOR



Modell	07-01-01
Material	ABS, PMMA glänzend beschichtet, UV-beständig
Farbe	weiß, transluzent
Maße	Ø ca. 84 cm, H 18 cm
Gewicht	ca. 8 kg
EE-Klasse	A++ - E
Leuchtmittel	1x max. 42 W E27
Verkabelung	ca. 3,5 m, klar
Spannung	230 V-, 50 Hz
Schutzklasse	II
IP 20	für Innenbereich geeignet

Model	07-01-01
Material	ABS, PMMA coated, gloss finish, UV resistant
Colour	white, translucent
Dimensions	Ø approx. 84 cm, H 18 cm
Weight	approx. 8 kg
EE-Class	A++ - E
Illuminant	1x max. 42 W E27
Cable	approx. 3.5 m cable, clear
Voltage	230 V-, 50 Hz
Protection Class	II
IP 20	for indoor use

Modèle	07-01-01
Matériaux	ABS, PMMA, brillant, résistant aux rayons UV
Couleur	blanc, translucide
Dimensions	Ø env. 84 cm, H 18 cm
Poids	env. 8 kg
Classe énergétique	A++ - E
Ampoule	1x max. 42 W E27
Câblage	env. 3,5 m, transparent
Tension	230 V-, 50 Hz
Catégorie	II
IP 20	pour utilisation intérieur



LOUNGE VARIATION LED PRO



Modell	07-03-01
Material	ABS, PMMA glänzend beschichtet, UV-beständig
Farbe	weiß, transluzent
Maße	Ø ca. 84 cm, H 18 cm
Gewicht	ca. 9 kg
EE-Klasse	A++ - E
Leuchtmittel	Multicolor LED Leuchtmittel E27 max. 9 W mit Fernbedienung EEK: A, max. 850 lm Lebensdauer: 50.000 Std.
Fernbedienung	Funk
Verkabelung	ca. 3,5 m Kabel, klar
Spannung	230 V-, 50 Hz
Schutzklasse	II
IP 20	für Innenbereich geeignet

Model	07-03-01
Material	ABS, PMMA coated, gloss finish, UV resistant
Colour	white, translucent
Dimensions	Ø approx. 84 cm, H 18 cm
Weight	approx. 9 kg
EE-Class	A++ - E
Illuminant	LED multicolor light bulb E27, max. 9 W with remote control EEC: A, max. 850 lm Life span: 50.000 h
Remote Control	RF
Cable	approx. 3.5 m cable, clear
Voltage	230 V-, 50 Hz
Protection Class	II
IP 20	for indoor use

Modèle	07-03-01
Matériaux	ABS, PMMA, brillant, résistant aux rayons UV
Couleur	blanc, translucide
Dimensions	Ø env. 84 cm, H 18 cm
Poids	env. 9 kg
Classe énergétique	A++ - E
Ampoule	Ampoule LED multicolours E27 max. 9 W avec télécommande CE: A, max. 850 lm Durée de vie: 50.000 h
Télécommande	Radio contrôle
Câblage	env. 3,5 m, transparent
Tension	230 V-, 50 Hz
Catégorie	II
IP 20	pour utilisation intérieur

LOUNGE VARIATION OUTDOOR



Modell	07-02-01
Material	ABS, PMMA glänzend beschichtet, UV-beständig
Farbe	weiß, transluzent
Maße	Ø ca. 84 cm, H 18 cm
Gewicht	ca. 9 kg
EE-Klasse	A++ - E
Leuchtmittel	1x max. 42 W E27
Verkabelung	ca. 4,5 m Kabel, schwarz
Spannung	230 V-, 50 Hz
Schutzklasse	II
IP 44	für Aussenbereich geeignet

Model	07-02-01
Material	ABS, PMMA coated, gloss finish, UV resistant
Colour	white, translucent
Dimensions	Ø approx. 84 cm, H 18 cm
Weight	approx. 9 kg
EE-Class	A++ - E
Illuminant	1x max. 42 W E27
Cable	approx. 4.5 m cable, black
Voltage	230 V-, 50 Hz
Protection Class	II
IP 44	for outdoor use

Modèle	07-02-01
Matériaux	ABS, PMMA, brillant, résistant aux rayons UV
Couleur	blanc, translucide
Dimensions	Ø env. 84 cm, H 18 cm
Poids	env. 9 kg
Classe énergétique	A++ - E
Ampoule	1x max. 42 W E27
Câblage	env. 4,5 m, noir
Tension	230 V-, 50 Hz
Catégorie	II
IP 44	pour utilisation extérieure



LOUNGE VARIATION LED PRO OUTDOOR



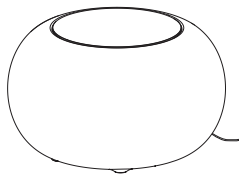
Modell	07-03-02
Material	ABS, PMMA glänzend beschichtet, UV-beständig
Farbe	weiß, transluzent
Maße	Ø ca. 84 cm, H 18 cm
Gewicht	ca. 9 kg
EE-Klasse	A++ - E
Leuchtmittel	Multicolor LED Leuchtmittel E27 max. 9 W mit Fernbedienung EEK: A, max. 850 lm Lebensdauer: 50.000 Std.
Fernbedienung	Funk
Verkabelung	ca. 4,5 m Kabel, schwarz
Spannung	230 V-, 50 Hz
Schutzklasse	II
IP 44	für Aussenbereich geeignet

Model	07-03-02
Material	ABS, PMMA coated, gloss finish, UV resistant
Colour	white, translucent
Dimensions	Ø approx. 84 cm, H 18 cm
Weight	approx. 9 kg
EE-Class	A++ - E
Illuminant	LED multicolor light bulb E27, max. 9 W with remote control EEC: A, max. 850 lm Life span: 50.000 h
Remote Control	RF
Cable	approx. 4.5 m cable, black
Voltage	230 V-, 50 Hz
Protection Class	II
IP 44	for outdoor use

Modèle	07-03-02
Matériaux	ABS, PMMA, brillant, résistant aux rayons UV
Couleur	blanc, translucide
Dimensions	Ø env. 84 cm, H 18 cm
Poids	env. 9 kg
Classe énergétique	A++ - E
Ampoule	Ampoule LED multicolours E27 max. 9 W avec télécommande CE: A, max. 850 lm Durée de vie: 50.000 h
Télécommande	Radio contrôle
Câblage	env. 4,5 m, noir
Tension	230 V-, 50 Hz
Catégorie	II
IP 44	pour utilisation extérieure

Inklusiv: 5 mm Glasplatte
Including: 5 mm glass top
Inclus: 5 mm tablette en verre

NEW



BUBBLE X



BUBBLE INDOOR



BUBBLE INDOOR LED



BUBBLE OUTDOOR



BUBBLE OUTDOOR LED



DE

Modell	15-07-01 (weiß) 15-07-02 (Granitoptik)
Material	PE seidenmatt, UV-beständig
Farbe	weiß, transluzent Grau, Granitoptik
Maße	ca. Ø 68 x H 41 cm
Gewicht	ca. 7 kg
Leuchtmittel	ohne
IP 20	für Innenbereich geeignet

Modell	15-01-01 (weiß) 15-01-02 (Granitoptik)
Material	PE seidenmatt, UV-beständig
Farbe	weiß, transluzent Grau, Granitoptik
Maße	ca. Ø 68 x H 41 cm
Gewicht	ca. 7 kg
EE-Klasse	A++ - E
Leuchtmittel	1x max. 40 W E27
Verkabelung	ca. 3 m mit Fußschalter, klar
Spannung	230 V~, 50Hz
Schutzklasse	II
IP 20	für Innenbereich geeignet

Modell	15-01-01-LED (weiß) 15-01-02-LED (Granitoptik)
Material	PE seidenmatt, UV-beständig
Farbe	weiß, transluzent/ Grau, Granitoptik
Maße	ca. Ø 68 x H 41 cm
Gewicht	ca. 7 kg
EE-Klasse	A++ - E
Leuchtmittel	Multicolor LED Leuchtmittel E27 max. 9 W mit Fernbedienung EEK: A, max. 850 lm Lebensdauer: 50.000 Std.
Fernbedienung	Funk
Verkabelung	ca. 3 m mit Fußschalter, klar
Spannung	230 V~, 50Hz
Schutzklasse	II
IP 20	für Innenbereich geeignet

Modell	15-02-01 (weiß) 15-02-02 (Granitoptik)
Material	PE seidenmatt, UV-beständig
Farbe	weiß, transluzent Grau, Granitoptik
Maße	ca. Ø 68 x H 41 cm
Gewicht	ca. 8 kg
EE-Klasse	A++ - E
Leuchtmittel	1x max. 40 W
Verkabelung	ca. 5 m Kabel, schwarz
Spannung	230 V~, 50Hz
Schutzklasse	II
IP 44	für Aussenbereich geeignet

Modell	15-02-01-LED (weiß) 15-02-02-LED (Granitoptik)
Material	PE seidenmatt, UV-beständig
Farbe	weiß, transluzent/ Grau, Granitoptik
Maße	ca. Ø 68 x H 41 cm
Gewicht	ca. 8 kg
EE-Klasse	A++ - E
Leuchtmittel	Multicolor LED Leuchtmittel E27 max. 9 W mit Fernbedienung EEK: A, max. 850 lm Lebensdauer: 50.000 Std.
Fernbedienung	Funk
Verkabelung	ca. 5 m Kabel, schwarz
Spannung	230 V~, 50Hz
Schutzklasse	II
IP 44	für Aussenbereich geeignet

EN

Model	15-01-01 (White) 15-07-02 (Granite)
Material	PE semi gloss, UV resistant
Colour	white, translucent Grey Granite
Dimensions	approx. Ø 68 x H 41 cm
Weight	approx. 7 kg
Illuminant	without
IP 20	for indoor use

Model	15-01-01 (White) 15-01-02 (Granite)
Material	PE semi gloss, UV resistant
Colour	white, translucent Grey Granite
Dimensions	approx. Ø 68 x H 41 cm
Weight	approx. 7 kg
EE-Class	A++ - E
Illuminant	1x max. 40 W E27
Cable	approx. 3 m cable, clear
Voltage	230 V~, 50Hz
Protection Class	II
IP 20	for indoor use

Model	15-01-01-LED (White) 15-01-02-LED (Granite)
Material	PE semi gloss, UV resistant
Colour	white, translucent/ Grey Granite
Dimensions	approx. Ø 68 x H 41 cm
Weight	approx. 7 kg
EE-Class	A++ - E
Illuminant	LED multicolor light bulb E27, max. 9 W with remote control EEC: A, max. 850 lm Life span: 50.000 h
Remote Control	RF
Cable	approx. 3 m cable, clear
Voltage	230 V~, 50Hz
Protection Class	II
IP 20	for indoor use

Model	15-02-01 (White) 15-02-02 (Granite)
Material	PE semi gloss, UV resistant
Colour	white, translucent Grey Granite
Dimensions	approx. Ø 68 x H 41 cm
Weight	approx. 8 kg
EE-Class	A++ - E
Illuminant	1x max. 40 W E27
Cable	approx. 5 m cable, black
Voltage	230 V~, 50Hz
Protection Class	II
IP 44	for outdoor use

Model	15-02-01-LED (White) 15-02-02-LED (Granite)
Material	PE semi gloss, UV resistant
Colour	white, translucent/ Grey Granite
Dimensions	approx. Ø 68 x H 41 cm
Weight	approx. 8 kg
EE-Class	A++ - E
Illuminant	LED multicolor light bulb E27, max. 9 W with remote control EEC: A, max. 850 lm Life span: 50.000 h
Remote Control	RF
Cable	approx. 5 m cable, black
Voltage	230 V~, 50Hz
Protection Class	II
IP 44	for outdoor use

FR

Modèle	15-01-01 (Blanc) 15-07-02 (Granite)
Matériaux	PE satiné, résistant aux rayons UV
Couleur	blanc, translucide Gris, la finition du granite
Dimensions	env. Ø 68 x H 41 cm
Poids	env. 7 kg
Ampoule	sans
IP 20	pour utilisation intérieur

Modèle	15-01-01 (Blanc) 15-01-02 (Granite)
Matériaux	PE satiné, résistant aux rayons UV
Couleur	blanc, translucide Gris, la finition du granite
Dimensions	env. Ø 68 x H 41 cm
Poids	env. 7 kg
Classe énergétique	A++ - E
Ampoule	1 x max. 40 W E27
Câblage	env. 3 m, transparent
Tension	230 V~, 50Hz
Catégorie	II
IP 20	pour utilisation intérieur

Modèle	15-01-01-LED (Blanc) 15-01-02-LED (Granite)
Matériaux	PE satiné, résistant aux rayons UV
Couleur	blanc, translucide/ gris, granite
Dimensions	env. Ø 68 x H 41 cm
Poids	env. 7 kg
Classe énergétique	A++ - E
Ampoule	LED multicolore E27 max. 9 W avec télé- commande/ CÉ: A, max. 850 lm/ Durée de vie: 50.000 h
Télécommande	Radio contrôle
Câblage	env. 3 m, transparent
Tension	230 V~, 50Hz
Catégorie	II
IP 20	pour utilisation intérieur

Modèle	15-02-01 (Blanc) 15-02-02 (Granite)
Matériaux	PE satiné, résistant aux rayons UV
Couleur	blanc, translucide Gris, la finition du granite
Dimensions	env. Ø 68 x H 41 cm
Poids	env. 8 kg
Classe énergétique	A++ - E
Ampoule	1x max. 40 W E27
Câblage	env. 5 m, noir
Tension	230 V~, 50Hz
Catégorie	II
IP 44	pour utilisation extérieure

Modèle	15-02-01-LED (Blanc) 15-02-02-LED (Granite)
Matériaux	PE satiné, résistant aux rayons UV
Couleur	blanc, translucide/ gris, granite
Dimensions	env. Ø 68 x H 41 cm
Poids	env. 8 kg
Classe énergétique	A++ - E
Ampoule	LED multicolore E27 max. 9 W avec télé- commande/ CÉ: A, max. 850 lm/ Durée de vie: 50.000 h
Télécommande	Radio contrôle
Câblage	env. 5 m, noir
Tension	230 V~, 50Hz
Catégorie	II
IP 44	pour utilisation extérieure

Inklusiv: Glasplatte oder Sitzkissen
Including: Glass top or cushion
Inclus: Panneau de verre ou coussin



BUBBLE LED PRO ACCU



Modell	15-03-01
Material	PE seidenmatt, UV-beständig
Farbe	weiß, transluzent
Maße	ca. Ø 68 x H 41 cm
Gewicht	ca. 14 kg
EE-Klasse	B
Leuchtmittel	Multicolor LEDs, max. 13 W, max 234 lm, Lebensdauer: 35000 Std.
Fernbedienung	Funk
Akku (SLA)	12V, 18Ah, Betriebsdauer 25 h
Ladegerät	110-240 V~, 50-60 Hz Vout 12V, 3 A
Schutzklasse	III (Produkt), II (Ladegerät)
IP 20	für Innenbereich geeignet

Model	15-03-01
Material	PE semi gloss, UV resistant
Colour	white, translucent
Dimensions	approx. Ø 68 x H 41 cm
Weight	approx. 14 kg
EE-Class	B
Illuminant	Multicolor LEDs, max. 13 W max 234 lm, life span: 35000 h
Remote control	RF
Battery (SLA)	12V, 18Ah, operating time 25 h
Charger	110-240 V~, 50-60 Hz Vout 12V, 3 A
Protection Class	III (Product), II (Charger)
IP 20	for indoor use

Modèle	15-03-01
Matériaux	PE satiné, résistant aux rayons UV
Couleur	blanc, translucide
Dimensions	env. Ø 68 x H 41 cm
Poids	env. 14 kg
Catégorie énergétique	B
Ampoule	LED multicolours, max 13 W max 234 lm, Durée de vie: 35000h
Commande	Radio contrôle
Batterie (SLA)	12V, 18Ah, autonomie 25 h
Chargeur	110-240V~, 50-60Hz Vout 12V, 3A
Catégorie	III (Produit), II (Chargeur)
IP 20	pour utilisation intérieur

BUBBLE LED ACCU OUTDOOR



Modell	15-04-02
Material	PE seidenmatt, UV-beständig
Farbe	weiß, transluzent
Maße	ca. Ø 68 x H 41 cm
Gewicht	ca. 6 kg
EE-Klasse	B
Leuchtmittel	Multicolor LEDs, max. 4 W, max 136 lm, Lebensdauer: 30000 Std.
Fernbedienung	IR
Akku (Li-Ion)	3.7 V / 2 x 2200 mAh Betriebsdauer 10 h
Ladegerät	230 V~, 50 Hz, Vout 5 V, 1 A
Schutzklasse	III (Produkt), II (Ladegerät)
IP 54	Für Außenbereich geeignet

Model	15-04-02
Material	PE semi gloss, UV resistant
Colour	white, translucent
Dimensions	approx. Ø 68 x H 41 cm
Weight	approx. 6 kg
EE-Class	B
Illuminant	Multicolor LEDs, max. 4 W, max 136 lm, life span: 30.000 h
Remote control	IR
Battery (Li-Ion)	3.7 V / 2 x 2200 mAh operating time 10 h
Charger	230 V~, 50 Hz Vout 5 V, 1 A
Protection Class	III (Product), II (Charger)
IP 54	for outdoor use

Modèle	15-04-02
Matériaux	PE satiné, résistant aux rayons UV
Couleur	blanc, translucide
Dimensions	env. Ø 68 x H 41 cm
Poids	env. 6 kg
Classe énergétique	B
Ampoule	LED multicolours, max 4 W max 136 lm, Durée de vie: 30000h
Commande	IR
Batterie (Li-Ion)	3.7V / 2 x 2200 mAh autonomie: 10 h
Chargeur	230 V~, 50 Hz, Vout 5 V, 1 A
Catégorie	III (Produit), II (Chargeur)
IP 54	pour utilisation extérieure



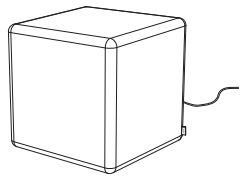
BUBBLE CUSHIONS & GLASSTOP

Modell	15-11-01 Sitzkissen Orange 15-12-01 Sitzkissen Rot 15-13-01 Sitzkissen Violett 15-14-01 Sitzkissen Grün 15-15-01 Sitzkissen Anthrazit
Material	Filz, 100% Wolle
Maße	Ø 40 x H 5 cm
Gewicht	ca. 0.2 kg
Modell	15-10-01 Glastischplatte
Material	Sicherheitsglas, klar
Maße	Ø 40 x H 5 cm
Gewicht	1,5 kg

Model	15-11-01 Orange cushion 15-12-01 Red cushion 15-13-01 Purple cushion 15-14-01 Green cushion 15-15-01 Anthracite cushion
Material	Felt, 100% wool
Dimensions	Ø 40 x H 5 cm
Weight	approx. 0.2 kg
Model	15-10-01 Glasstop
Material	Safety glass, transparent
Dimensions	Ø 40 x H 5 cm
Weight	1,5 kg

Modèle	15-11-01 Orange coussin 15-12-01 Rouge coussin 15-13-01 Pourpre coussin 15-14-01 Vert coussin 15-15-01 Anthracite coussin
Matériaux	Feutre, 100% laine
Dimensions	Ø 40 x H 5 cm
Poids	env. 0.2 kg
Modèle	15-10-01 Panneau de verre
Matériaux	Verre de sécurité, transparent
Dimensions	Ø 40 x H 5 cm
Poids	1,5 kg

NEW



CUBE X (BOLLARD)



Modell	06-07-01 (Weiß) 06-07-02 (Granit)
Material	PE seidenmatt, UV-beständig
Farbe	weiß, transluzent Grau, Granitoptik
Maße	ca. B 44 x L 44 x H 45 cm
Gewicht	ca. 6 kg
Leuchtmittel	ohne
IP 20	für Innenbereich geeignet

Model	06-07-01 (White) 06-07-02 (Granite)
Material	PE semi gloss, UV resistant
Colour	white, translucent Grey, Granite finish
Dimensions	approx. W 44 x L 44 x H 45 cm
Weight	approx. 6 kg
Illuminant	without
IP 20	for indoor use

Modèle	06-07-01 (Blanc) 06-07-02 (Granite)
Matériaux	PE satiné, résistant aux rayons UV
Couleur	blanc, translucide Gris, la finition du granite
Dimensions	env. La 44 x Lo 44 x H 45 cm
Poids	env. 6 kg
Ampoule	sans
IP 20	pour utilisation intérieur

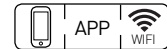
CUBE INDOOR



Modell	06-05-01 (Weiß) 06-05-02 (Granit)
Material	PE seidenmatt, UV-beständig
Farbe	weiß, transluzent/ Grau, Granitoptik
Maße	ca. B 44 x L 44 x H 45 cm
Gewicht	ca. 6 kg
EE-Klasse	A++ - E
Leuchtmittel	1x max. 40 W E27
Verkabelung	ca. 3 m mit Fußschalter, klar
Spannung	230 V-, 50Hz
Schutzklasse	II
IP 20	für Innenbereich geeignet

Model	06-05-01 (White) 06-05-02 (Granite)
Material	PE semi gloss, UV resistant
Colour	white, translucent Grey, Granite finish
Dimensions	approx. W 44 x L 44 x H 45 cm
Weight	approx. 6 kg
EE-Class	A++ - E
Illuminant	1x max. 40 W E27
Cable	approx. 3 m cable, clear
Voltage	230 V-, 50Hz
Protection Class	II
IP 20	for indoor use

Modèle	06-05-01 (Blanc) 06-05-02 (Granite)
Matériaux	PE satiné, résistant aux rayons UV
Couleur	blanc, translucide Gris, la finition du granite
Dimensions	env. La 44 x Lo 44 x H 45 cm
Poids	env. 6 kg
Classe énergétique	A++ - E
Ampoule	1 x max. 40 W E27
Câblage	env. 3 m, transparent
Tension	230 V-, 50Hz
Catégorie	II
IP 20	pour utilisation intérieur



CUBE INDOOR LED



Modell	06-05-01-LED (Weiß) 06-05-02-LED (Granit)
Material	PE seidenmatt, UV-beständig
Farbe	weiß, transluzent/ Grau, Granitoptik
Maße	ca. B 44 x L 44 x H 45 cm
Gewicht	ca. 6 kg
EE-Klasse	A++ - E
Leuchtmittel	Multicolor LED Leuchtmittel E27 max. 9 W mit Fernbedienung EEK: A, max. 850 lm Lebensdauer: 50.000 Std.
Fernbedienung	Funk
Verkabelung	ca. 3 m mit Fußschalter, klar
Spannung	230 V-, 50Hz
Schutzklasse	II
IP 20	für Innenbereich geeignet

Model	06-05-01-LED (White) 06-05-02-LED (Granite)
Material	PE semi gloss, UV resistant
Colour	white, translucent/ Grey, Granite
Dimensions	approx. W 44 x L 44 x H 45 cm
Weight	approx. 6 kg
EE-Class	A++ - E
Illuminant	LED multicolor light bulb E27, max. 9 W with remote control EEC: A, max. 850 lm Life span: 50.000 h
Remote Control	RF
Cable	approx. 3 m cable, clear
Voltage	230 V-, 50Hz
Protection Class	II
IP 20	for indoor use

Modèle	06-05-01-LED (Blanc) 06-05-02-LED (Granite)
Matériaux	PE satiné, résistant aux rayons UV
Couleur	blanc, translucide/ gris, granite
Dimensions	env. La 44 x Lo 44 x H 45 cm
Poids	env. 6 kg
Classe énergétique	A++ - E
Ampoule LED multicouleurs E27 max. 9 W avec télécommande/ CÉ: A, max. 850 lm/ Durée de vie: 50.000 h	
Télécommande	Radio contrôle
Câblage	env. 3 m, avec commutateur au pied, transparent
Tension	230 V-, 50Hz
Catégorie	II
IP 20	pour utilisation intérieur

CUBE OUTDOOR



Modell	06-06-01 (Weiß) 06-06-02 (Granit)
Material	PE seidenmatt, UV-beständig
Farbe	weiß, transluzent Grau, Granitoptik
Maße	ca. B 44 x L 44 x H 45 cm
Gewicht	ca. 6,5 kg
EE-Klasse	A++ - E
Leuchtmittel	1x max. 40 W E27
Verkabelung	ca. 5 m Kabel, schwarz
Spannung	230 V-, 50Hz
Schutzklasse	II
IP 44	für Aussenbereich geeignet

Model	06-06-01 (White) 06-06-02 (Granite)
Material	PE semi gloss, UV resistant
Colour	white, translucent Grey, Granite finish
Dimensions	approx. W 44 x L 44 x H 45 cm
Weight	approx. 6.5 kg
EE-Class	A++ - E
Illuminant	1x max. 40 W E27
Cable	approx. 5 m cable, black
Protection Class	230 V-, 50Hz
IP 44	for outdoor use

Modèle	06-06-01 (Blanc) 06-06-02 (Granite)
Matériaux	PE satiné, résistant aux rayons UV
Couleur	blanc, translucide Gris, la finition du granite
Dimensions	env. La 44 x Lo 44 x H 45 cm
Poids	env. 6,5 kg
Classe énergétique	A++ - E
Ampoule	1 x max. 40 W E27
Câblage	env. 5 m, noir
Tension	230 V-, 50Hz
Catégorie	II
IP 44	pour utilisation extérieure



CUBE OUTDOOR LED



Modell	06-06-01-LED (Weiß) 06-06-02-LED (Granit)
Material	PE seidenmatt, UV-beständig
Farbe	weiß, transluzent/ Grau, Granitoptik
Maße	ca. B 44 x L 44 x H 45 cm
Gewicht	ca. 6,5 kg
EE-Klasse	A++ - E
Leuchtmittel	Multicolor LED Leuchtmittel E27 max. 9 W mit Fernbedienung EEK: A, max. 850 lm Lebensdauer: 50.000 Std.
Fernbedienung	Funk
Verkabelung	ca. 5 m Kabel, schwarz
Spannung	230 V-, 50Hz
Schutzklasse	II
IP 44	für Aussenbereich geeignet

Model	06-06-01-LED (White) 06-06-02-LED (Granite)
Material	PE semi gloss, UV resistant
Colour	white, translucent/ Grey, Granite
Dimensions	approx. W 44 x L 44 x H 45 cm
Weight	approx. 6.5 kg
EE-Class	A++ - E
Illuminant	LED multicolor light bulb E27, max. 9 W with remote control EEC: A, max. 850 lm Life span: 50.000 h
Remote Control	RF
Cable	approx. 5 m cable, black
Voltage	230 V-, 50Hz
Protection Class	II
IP 44	for outdoor use

Modèle	06-06-01-LED (Blanc) 06-06-02-LED (Granite)
Matériaux	PE satiné, résistant aux rayons UV
Couleur	blanc, translucide/ gris, granite
Dimensions	env. La 44 x Lo 44 x H 45 cm
Poids	env. 6,5 kg
Classe énergétique	A++ - E
Ampoule LED multicouleurs E27 max. 9 W avec télécommande/ CÉ: A, max. 850 lm/ Durée de vie: 50.000 h	
Télécommande	Radio contrôle
Câblage	env. 5 m, noir
Tension	230 V-, 50Hz
Catégorie	II
IP 44	pour utilisation extérieure



CUBE LED PRO ACCU



DE	Modell	06-01-01
	Material	PE seidenmatt, UV-beständig
	Farbe	weiß, transluzent
	Maße	ca. B 44 x L 44 x H 45 cm
	Gewicht	ca. 13 kg
	EE-Klasse	B
	Leuchtmittel	Multicolor LEDs, max. 13 W, max 234 lm, Lebensdauer: 35000 Std.
	Fernbedienung	Funk
	Akku (SLA)	12V, 18Ah, Betriebsdauer 25 h
	Schutzklasse	III (Produkt), II (Ladegerät)
	IP 20	für Innenbereich geeignet

CUBE LED ACCU OUTDOOR



Modell	09-01-03
Material	PE seidenmatt, UV-beständig
Farbe	weiß, transluzent
Maße	ca. B 40 x L 40 x H 41 cm
Gewicht	ca. 5,6 kg
EE-Klasse	B
Leuchtmittel	Multicolor LEDs, max. 4 W, max 136 lm, Lebensdauer: 30000 Std.
Fernbedienung	IR
Akku (Li-Ion)	3,7 V / 2 x 2200 mAh Betriebsdauer 10 h
Ladegerät	110-240 V~, 50-60 Hz Vout 5V, 1 A
Schutzklasse	III (Produkt), II (Ladegerät)
IP 54	Für Außenbereich geeignet

CUBE CUSHIONS & GLASSTOP



Nicht Inklusiv: Glasplatte oder Sitzkissen
Not Including: Glass top or cushion
Non Inklus: Panneau de verre ou coussin

Modell	06-09-06 Sitzkissen Orange 06-09-05 Sitzkissen Rot 06-09-04 Sitzkissen Violett 06-09-03 Sitzkissen Grün 06-09-02 Sitzkissen Anthrazit
Material	Filz, 100% Wolle
Maße	B 40 x L 40 x H 0.5 cm
Gewicht	ca. 0.2 kg
Modell	06-09-01 Glastischplatte
Material	Sicherheitsglas, klar
Maße	B 40 x L 40 x H 0.5 cm
Gewicht	2,2 kg

EN	Model	06-01-01
	Material	PE semi gloss, UV resistant
	Colour	white, translucent
	Dimensions	approx. W 44 x L 44 x H 45 cm
	Weight	approx. 13 kg
	EE-Class	B
	Illuminant	Multicolor LEDs, max. 13 W max 234 lm, life span: 35000 h
	Remote control	RF
	Battery (SLA)	12V, 18Ah, operating time 25 h
	Charger	110-240 V~, 50-60 Hz Vout 12V, 3A
	Protection Class	III (Product), II (Charger)
	IP 20	for indoor use

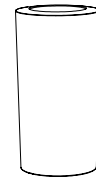
Model	09-01-03
Material	PE semi gloss, UV resistant
Colour	white, translucent
Dimensions	approx. W 40 x L 40 x H 41 cm
Weight	approx. 5,6 kg
EE-Class	B
Illuminant	Multicolor LEDs, max. 4 W, max 136 lm, life span: 30.000 h
Remote control	IR
Battery (Li-Ion)	3,7 V / 2 x 2200 mAh operating time 10 h
Charger	100-240 VAC, 50/60 Hz, Vout 5V, 1A
Protection Class	III (Product), II (Charger)
IP 54	for outdoor use

Model	06-09-06 Orange cushion 06-09-05 Red cushion 06-09-04 Purple cushion 06-09-03 Green cushion 06-09-02 Anthracite cushion
Material	Felt, 100% wool
Dimensions	W 40 x W 40 x H 0.5 cm
Weight	approx. 0.2 kg
Model	06-09-01 Glasstop
Material	Safety glass, transparent
Dimensions	B 40 x L 40 x H 0.5 cm
Weight	2,2 kg

FR	Modèle	06-01-01
	Matériaux	PE satiné, résistant aux rayons UV
	Couleur	blanc, translucide
	Dimensions	env. La 44 x Lo 44 x H 45 cm
	Poids	env. 13 kg
	Classe énergétique	B
	Ampoule	LED multicoloreurs, max 13 W max 234 lm, Durée de vie: 35000h
	Commande	Radio contrôle
	Batterie (SLA)	12V, 18 Ah, autonomie 25 h
	Catégorie	III (Produit), II (Chargeur)
	IP 20	pour utilisation intérieur

Modèle	09-01-03
Matériaux	PE satiné, résistant aux rayons UV
Couleur	blanc, translucide
Dimensions	env. La 40 x Lo 40 x H 41 cm
Poids	env. 5,6 kg
Classe énergétique	B
Ampoule	LED multicoloreurs, max 4 W max 136 lm, Durée de vie: 30000h
Commande	IR
Batterie (Li-Ion)	3,7V / 2 x 2200 mAh autonomie: 10 h
Chargeur	110-240 V~, 50-60 Hz Vout 5V, 1 A
Catégorie	III (Objet), II (Chargeur)
IP 54	pour utilisation extérieure

Modèle	06-09-06 Orange coussin 06-09-05 Rouge coussin 06-09-04 Pourpre coussin 06-09-03 Vert coussin 06-09-02 Anthracite coussin
Matériaux	Feutre, 100% laine
Dimensions	La 40 x Lo 40 x H 0.5 cm
Poids	env. 0.2 kg
Modèle	06-09-01 Panneau de verre
Matériaux	Verre de sécurité, transparent
Dimensions	B 40 x L 40 x H 0.5 cm
Poids	2,2 kg



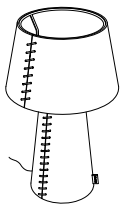
COOLER LED ACCU OUTDOOR



Modell	14-01-02
Material	PE seidenmatt, UV-beständig
Farbe	weiß, transluzent
Maße	ca. Ø 46 cm, H 89 cm
Gewicht	ca. 10 kg
EE-Klasse	B
Leuchtmittel	Multicolor LEDs, max. 4 W, max 136 lm, life span: 30.000 h
Fernbedienung	IR
Akku (Li-Ion)	3,7 V / 2 x 2200mAh Betriebsdauer 10h
Ladegerät	110-240 V~, 50-60 Hz Vout 5V, 1 A
Schutzklasse	III (Produkt), II (Ladegerät)
IP 54	Für Außenbereich geeignet

Model	14-01-02
Material	PE semi gloss, UV resistant
Colour	white, translucent
Dimensions	approx. ca. Ø 46 cm, H 89 cm
Weight	approx. 10 kg
EE-Class	B
Illuminant	Multicolor LEDs, max. 4 W, max 136 lm, life span: 30.000 h
Remote control	IR
Battery (Li-Ion)	3,7V/2x2200mAh operating time 10h
Charger	100-240 VAC, 50/60 Hz, Vout 5V, 1A
Protection Class	III (Product), II (Charger)
IP 54	for outdoor use

Modèle	14-01-02
Matériaux	PE satiné, résistant aux rayons UV
Couleur	blanc, translucide
Dimensions	env. Ø 46 cm, H 89 cm
Poids	env. 10 kg
Classe énergétique	B
Ampoule	LED multicoloreurs, max 4 W max 136 lm, Durée de vie: 30000h
Commande	IR
Batterie (Li-Ion)	3,7V / 2 x 2200mAh, autonomie 10h
Chargeur	110-240 V~, 50-60 Hz Vout 5V, 1 A
Catégorie	III (Produit), II (Chargeur)
IP 54	pour utilisation extérieure
Partie	insérable et amovible
Dimensions	Ø 30 cm, H 32 cm



ALICE



ALICE LED



Modell	29-01-01
Material	Filz (PE)
Farbe	Grau
Maße	Ø 30 cm, H 50 cm
Maße Schirm	Ø 30 cm, H 18 cm
Gewicht	1,5 Kg
EE-Klasse	A++ - E
Leuchtmittel	1x MAX 12 W
Verkabelung	1,3 m, transluzent
Spannung	230 V-, 50Hz
Schutzklasse	II
IP 20	für Innenbereich geeignet

Model	29-01-01
Material	Felt (PE)
Colour	Grey
Dimensions	Ø 30 cm, H 50 cm
Shade size	Ø 30 cm, H 18 cm
Weight	1,5 Kg
EE-Class	A++ - E
illuminant	1x MAX 12 W
Cable	1,3 m, translucent
Voltage	230 V-, 50Hz
Protection Class	II
IP 20	for indoor use

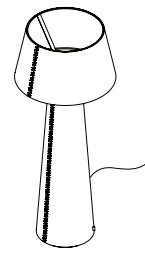
Modèle	29-01-01
Matériaux	Feutre (PE)
Couleur	Gris
Dimensions	Ø 30 cm, H 50 cm
Abat-jour	Ø 30 cm, H 18 cm
Poids	1,5 Kg
Classe énergétique	A++ - E
Ampoule	1x MAX 12 W
Câblage	1,3 m, transparent
Tension	230 V-, 50Hz
Catégorie	II
IP 20	pour utilisation intérieur

Modell	29-01-01-LED
Material	Filz (PE)
Farbe	Grau
Maße	Ø 30 cm, H 50 cm
Maße Schirm	Ø 30 cm, H 18 cm
Gewicht	1,5 Kg
EE-Klasse	A++ - E
Leuchtmittel	Multicolor LED Leuchtmittel E27 max. 9 W mit Fernbedienung EEK: A, max. 850 lm Lebensdauer: 50.000 Std.
Fernbedienung	Funk
Verkabelung	1,3 m, transluzent
Spannung	230 V-, 50Hz
Schutzklasse	II
IP 20	für Innenbereich geeignet

Model	29-01-01-LED
Material	Felt (PE)
Colour	Grey
Dimensions	Ø 30 cm, H 50 cm
Shade size	Ø 30 cm, H 18 cm
Weight	1,5 Kg
EE-Class	A++ - E
illuminant	LED multicolor light bulb E27, max. 9 W with remote control EEC: A, max. 850 lm Life span: 50.000 h
Remote Control	RF
Cable	1,3 m, translucent
Voltage	230 V-, 50Hz
Protection Class	II
IP 20	for indoor use

Modèle	29-01-01-LED
Matériaux	Feutre (PE)
Couleur	Gris
Dimensions	Ø 30 cm, H 50 cm
Abat-jour	Ø 30 cm, H 18 cm
Poids	1,5 Kg
Classe énergétique	A++ - E
Ampoule	LED multicolours E27 max. 9 W avec télécommande/ CÉ: A, max. 850 lm/ Durée de vie: 50.000 h
Télécommande	Radio contrôle
Câblage	1,3 m, transparent
Tension	230 V-, 50Hz
Catégorie	II
IP 20	pour utilisation intérieur

NEW



ALICE XL



ALICE XL LED



Modell	29-02-01
Material	Filz (PE)
Farbe	Grau
Maße	Ø 70 cm, H 172 cm
Maße Schirm	Ø 70 cm, H 40 cm
Gewicht	13,5 Kg
EE-Klasse	A++ - E
Leuchtmittel	1x MAX 60 W
Verkabelung	2,2 m transluzent
Spannung	230 V-, 50Hz
Schutzklasse	II
IP 20	für Innenbereich geeignet

Model	29-02-01
Material	Felt (PE)
Colour	Grey
Dimensions	Ø 70 cm, H 172 cm
Shade size	Ø 70 cm, H 40 cm
Weight	13,5 Kg
EE-Class	A++ - E
illuminant	1x MAX 60 W
Cable	2,2 m translucent
Voltage	230 V-, 50Hz
Protection Class	II
IP 20	for indoor use

Modèle	29-02-01
Matériaux	Feutre (PE)
Couleur	Gris
Dimensions	Ø 70 cm, H 172 cm
Abat-jour	Ø 70 cm, H 40 cm
Poids	13,5 Kg
Classe énergétique	A++ - E
Ampoule	1x MAX 60 W
Câblage	2,2 m, transparent
Tension	230 V-, 50Hz
Catégorie	II
IP 20	pour utilisation intérieur

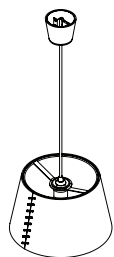
Modell	29-02-01-LED
Material	Filz (PE)
Farbe	Grau
Maße	Ø 70 cm, H 172 cm
Maße Schirm	Ø 70 cm, H 40 cm
Gewicht	13,5 Kg
EE-Klasse	A++ - E
Leuchtmittel	Multicolor LED Leuchtmittel E27 max. 9 W mit Fernbedienung EEK: A, max. 850 lm Lebensdauer: 50.000 Std.
Fernbedienung	Funk
Verkabelung	2,2 m transluzent
Spannung	230 V-, 50Hz
Schutzklasse	II
IP 20	für Innenbereich geeignet

Model	29-02-01-LED
Material	Felt (PE)
Colour	Grey
Dimensions	Ø 70 cm, H 172 cm
Shade size	Ø 70 cm, H 40 cm
Weight	13,5 Kg
EE-Class	A++ - E
illuminant	LED multicolor light bulb E27, max. 9 W with remote control EEC: A, max. 850 lm Life span: 50.000 h
Remote Control	RF
Cable	2,2 m translucent
Voltage	230 V-, 50Hz
Protection Class	II
IP 20	for indoor use

Modèle	29-02-01-LED
Matériaux	Feutre (PE)
Couleur	Gris
Dimensions	Ø 70 cm, H 172 cm
Abat-jour	Ø 70 cm, H 40 cm
Poids	13,5 Kg
Classe énergétique	A++ - E
Ampoule	LED multicolours E27 max. 9 W avec télécommande/ CÉ: A, max. 850 lm/ Durée de vie: 50.000 h
Télécommande	Radio contrôle
Câblage	2,2 m, transparent
Tension	230 V-, 50Hz
Catégorie	II
IP 20	pour utilisation intérieur

NEW

ALICE 30 PENDANT

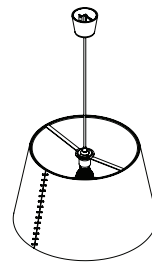


ALICE 30 LED



NEW

ALICE 50 PENDANT



ALICE 50 LED



DE

Modell	29-03-01
Material	Filz (PE)
Farbe	Grau
Maße	Ø 30 cm, H 18 cm
Gewicht	0,7 Kg
EE-Klasse	A++ - E
Leuchtmittel	1x MAX 25 W
Verkabelung	1,8 m, rot textilmantelt
Spannung	230 V-, 50Hz
Schutzklasse	II
IP 20	für Innenbereich geeignet

Modell	29-03-01-LED
Material	Filz (PE)
Farbe	Grau
Maße	Ø 30 cm, H 18 cm
Gewicht	0,7 Kg
EE-Klasse	A++ - E
Leuchtmittel	Multicolor LED Leuchtmittel E27 max. 9 W mit Fernbedienung EEK: A, max. 850 lm Lebensdauer: 50.000 Std.
Fernbedienung	Funk
Verkabelung	1,8 m, rot textilmantelt
Spannung	230 V-, 50Hz
Schutzklasse	II
IP 20	für Innenbereich geeignet

Modell	29-04-01
Material	Filz (PE)
Farbe	Grau
Maße	Ø 50 cm, H 30 cm
Gewicht	1,2 Kg
EE-Klasse	A++ - E
Leuchtmittel	1x MAX 25 W
Verkabelung	1,8 m, rot textilmantelt
Spannung	230 V-, 50Hz
Schutzklasse	II
IP 20	für Innenbereich geeignet

Modell	29-04-01-LED
Material	Filz (PE)
Farbe	Grau
Maße	Ø 50 cm, H 30 cm
Gewicht	1,2 Kg
EE-Klasse	A++ - E
Leuchtmittel	Multicolor LED Leuchtmittel E27 max. 9 W mit Fernbedienung EEK: A, max. 850 lm Lebensdauer: 50.000 Std.
Fernbedienung	Funk
Verkabelung	1,8 m, rot textilmantelt
Spannung	230 V-, 50Hz
Schutzklasse	II
IP 20	für Innenbereich geeignet

EN

Model	29-03-01
Material	Felt (PE)
Colour	Grey
Dimensions	Ø 30 cm, H 18 cm
Weight	0,7 Kg
EE-Class	A++ - E
Illuminant	1x MAX 25 W
Cable	1,8 m, red textile
Voltage	230 V-, 50Hz
Protection Class	II
IP 20	for indoor use

Model	29-03-01-LED
Material	Felt (PE)
Colour	Grey
Dimensions	Ø 30 cm, H 18 cm
Weight	0,7 Kg
EE-Class	A++ - E
Illuminant	LED multicolor light bulb E27, max. 9 W with remote control EEC: A, max. 850 lm Life span: 50.000 h
Remote Control	RF
Cable	1,8 m, red textile
Voltage	230 V-, 50Hz
Protection Class	II
IP 20	for indoor use

Model	29-04-01
Material	Felt (PE)
Colour	Grey
Dimensions	Ø 30 cm, H 50 cm
Weight	1,2 Kg
EE-Class	A++ - E
Illuminant	1x MAX 25 W
Cable	1,8 m, red textile
Voltage	230 V-, 50Hz
Protection Class	II
IP 20	for indoor use

Model	29-04-01-LED
Material	Felt (PE)
Colour	Grey
Dimensions	Ø 30 cm, H 50 cm
Weight	1,2 Kg
EE-Class	A++ - E
Illuminant	LED multicolor light bulb E27, max. 9 W with remote control EEC: A, max. 850 lm Life span: 50.000 h
Remote Control	RF
Cable	1,8 m, red textile
Voltage	230 V-, 50Hz
Protection Class	II
IP 20	for indoor use

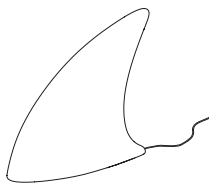
FR

Modèle	29-03-01
Matériaux	Feutre (PE)
Couleur	Gris
Dimensions	Ø 30 cm, H 18 cm
Poids	0,7 Kg
Classe énergétique	A++ - E
Ampoule	1x MAX 25 W
Câblage	1,8 m, rouge
Tension	230 V-, 50Hz
Catégorie	II
IP 20	pour utilisation intérieur

Modèle	29-03-01-LED
Matériaux	Feutre (PE)
Couleur	Gris
Dimensions	Ø 30 cm, H 18 cm
Poids	0,7 Kg
Classe énergétique	A++ - E
Ampoule	Ampoule LED multicolours E27 max. 9 W avec télécommande CE: A, max. 850 lm Durée de vie: 50.000 h
Télécommande	Radio contrôle
Câblage	1,8 m, rouge
Tension	230 V-, 50Hz
Catégorie	II
IP 20	pour utilisation intérieur

Modèle	29-04-01
Matériaux	Feutre (PE)
Couleur	Gris
Dimensions	Ø 30 cm, H 50 cm
Poids	1,2 Kg
Classe énergétique	A++ - E
Ampoule	1x MAX 25 W
Câblage	1,8 m, rouge
Tension	230 V-, 50Hz
Catégorie	II
IP 20	pour utilisation intérieur

Modèle	29-04-01-LED
Matériaux	Feutre (PE)
Couleur	Gris
Dimensions	Ø 30 cm, H 50 cm
Poids	1,2 Kg
Classe énergétique	A++ - E
Ampoule	Ampoule LED multicolours E27 max. 9 W avec télécommande CE: A, max. 850 lm Durée de vie: 50.000 h
Télécommande	Radio contrôle
Câblage	1,8 m, rouge
Tension	230 V-, 50Hz
Catégorie	II
IP 20	pour utilisation intérieur



SHARK INDOOR



Modell	26-01-01
Material	PE seidenmatt, UV-beständig
Farbe	weiß, transluzent
Maße	ca. L 70 x B 19,5 x H 65 cm
Gewicht	ca. 2,5 kg
EE-Klasse	A++ - E
Leuchtmittel	1x max. 20 W E27
Verkabelung	ca. 2,6 m mit Fußschalter, klar
Spannung	230 V~, 50Hz
Schutzklasse	II
IP 20	für Innenbereich geeignet

Model	26-01-01
Material	PE semi gloss, UV resistant
Colour	white, translucent
Dimensions	approx. L 70 x W 9,5 x H 65 cm
Weight	approx. 2.5 kg
EE-Class	A++ - E
Illuminant	1x max. 20 W E27
Cable	approx. 2.6 m cable, clear
Voltage	230 V~, 50 Hz
Protection Class	II
IP 20	for indoor use

Modèle	26-01-01
Matériaux	PE satiné, résistant aux rayons UV
Couleur	blanc, translucide
Dimensions	env. L 70 x B 19,5 x H 65 cm
Poids	env. 2,5 kg
Classe énergétique	A++ - E
Ampoule	1x max. 20 W E27
Câblage	env. 2,6 m, transparent
Tension	230 V~, 50Hz
Catégorie	II
IP 20	pour utilisation intérieure



SHARK INDOOR LED



Modell	26-01-01-LED
Material	PE seidenmatt, UV-beständig
Farbe	weiß, transluzent
Maße	ca. L 70 x B 19,5 x H 65 cm
Gewicht	ca. 2,5 kg
EE-Klasse	A++ - E
Leuchtmittel	Multicolor LED Leuchtmittel E27 max. 9 W mit Fernbedienung EEK: A, max. 850 lm Lebensdauer: 50.000 Std.
Fernbedienung	Funk
Verkabelung	ca. 2,6 m mit Fußschalter, klar
Spannung	230 V~, 50 Hz
Schutzklasse	II
IP 20	für Innenbereich geeignet

Model	26-01-01-LED
Material	PE semi gloss, UV resistant
Colour	white, translucent
Dimensions	approx. L 70 x W 9,5 x H 65 cm
Weight	approx. 2.5 kg
EE-Class	A++ - E
Illuminant	LED multicolor light bulb E27, max. 9 W with remote control EEC: A, max. 850 lm Life span: 50.000 h
Remote Control	RF
Cable	approx. 2.6 m cable, clear
Voltage	230 V~, 50 Hz
Protection Class	II
IP 20	for indoor use

Modèle	26-01-01-LED
Matériaux	PE satiné, résistant aux rayons UV
Couleur	blanc, translucide
Dimensions	env. L 70 x B 19,5 x H 65 cm
Poids	env. 2,5 kg
Classe énergétique	A++ - E
Ampoule	Ampoule LED multicolours E27 max. 9 W avec télécommande CE: A, max. 850 lm Durée de vie: 50.000 h
Télécommande	Radio contrôle
Câblage	env. 2,6 m, transparent
Tension	230 V~, 50 Hz
Catégorie	II
IP 20	pour utilisation intérieure

SHARK OUTDOOR



Modell	26-02-01
Material	PE seidenmatt, UV-beständig
Farbe	weiß, transluzent
Maße	ca. L 70 x B 19,5 x H 65 cm
Gewicht	ca. 3,2 kg
EE-Klasse	A++ - E
Leuchtmittel	1x max. 20 W E27
Verkabelung	ca. 4,6 m Kabel, schwarz
Spannung	230 V~, 50Hz
Schutzklasse	II
IP 44	für Aussenbereich geeignet

Model	26-02-01
Material	PE semi gloss, UV resistant
Colour	white, translucent
Dimensions	approx. L 70 x W 9,5 x H 65 cm
Weight	approx. 3.2 kg
EE-Class	A++ - E
Illuminant	1x max. 20 W E27
Cable	approx. 4.6 m cable, black
Voltage	230 V~, 50Hz
Protection Class	II
IP 44	for outdoor use

Modèle	26-02-01
Matériaux	PE satiné, résistant aux rayons UV
Couleur	blanc, translucide
Dimensions	env. L 70 x B 19,5 x H 65 cm
Poids	env. 3,2 kg
Classe énergétique	B
Ampoule	1x max. 20 W E27
Câblage	env. 4,6 m, noir
Tension	230 V~, 50Hz
Catégorie	II
IP 44	pour utilisation extérieure



SHARK OUTDOOR LED



Modell	26-02-01-LED
Material	PE seidenmatt, UV-beständig
Farbe	weiß, transluzent
Maße	ca. L 70 x B 19,5 x H 65 cm
Gewicht	ca. 3,2 kg
EE-Klasse	A++ - E
Leuchtmittel	Multicolor LED Leuchtmittel E27 max. 9 W mit Fernbedienung EEK: A, max. 850 lm Lebensdauer: 50.000 Std.
Fernbedienung	Funk
Verkabelung	ca. 4,6 m Kabel, schwarz
Spannung	230 V~, 50 Hz
Schutzklasse	II
IP 44	für Aussenbereich geeignet

Model	26-02-01-LED
Material	PE semi gloss, UV resistant
Colour	white, translucent
Dimensions	approx. L 70 x W 9,5 x H 65 cm
Weight	approx. 3.2 kg
EE-Class	A++ - E
Illuminant	LED multicolor light bulb E27, max. 9 W with remote control EEC: A, max. 850 lm Life span: 50.000 h
Remote Control	RF
Cable	approx. 4.6 m cable, black
Voltage	230 V~, 50 Hz
Protection Class	II
IP 44	for outdoor use

Modèle	26-02-01-LED
Matériaux	PE satiné, résistant aux rayons UV
Couleur	blanc, translucide
Dimensions	env. L 70 x B 19,5 x H 65 cm
Poids	env. 3,2 kg
Classe énergétique	A++ - E
Ampoule	Ampoule LED multicolours E27 max. 9 W avec télécommande CE: A, max. 850 lm Durée de vie: 50.000 h
Télécommande	Radio contrôle
Câblage	env. 4,6 m, noir
Tension	230 V~, 50 Hz
Catégorie	II
IP 44	pour utilisation extérieure

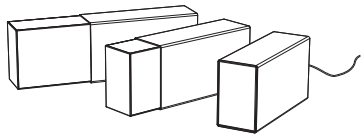
SHARK OUTDOOR LED ACCU



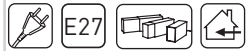
Modell	26-03-01
Material	PE seidenmatt, UV-beständig
Farbe	weiß, transluzent
Maße	ca. L 70 x B 19,5 x H 65 cm
Gewicht	ca. 2,5 kg
EE-Klasse	B
Leuchtmittel	Multicolor LEDs, max. 4 W, max 136 lm, Lebensdauer: 30000 Std.
Fernbedienung	IR
Akku (Li-Ion)	3,7 V / 2 x 2200 mAh Betriebsdauer 10 h
Ladegerät	100-240 VAC, 50/60 Hz, Vout 5 V, 1 A
Schutzklasse	III (Produkt), II (Ladegerät)
IP 44	Für Außenbereich geeignet

Model	26-03-01
Material	PE semi gloss, UV resistant
Colour	white, translucent
Dimensions	approx. L 70 x W 9,5 x H 65 cm
Weight	approx. 2.5 kg
EE-Class	B
Illuminant	Multicolor LEDs, max. 4 W, max 136 lm, life span: 30.000 h
Remote control	IR
Battery (Li-Ion)	3.7V / 2 x 2200 mAh operating time 10 h
Charger	100-240 VAC, 50/60 Hz, Vout 5V, 1 A
Protection Class	III (Product), II (Charger)
IP 44	for outdoor use

Modèle	26-03-01
Matériaux	PE satiné, résistant aux rayons UV
Couleur	blanc, translucide
Dimensions	env. L 70 x B 19,5 x H 65 cm
Poids	env. 2,5 kg
Catégorie énergétique	B
Ampoule	LED multicolours, max 4 W max 136 lm, Durée de vie: 30000h
Commande	IR
Batterie (Li-Ion)	3,7 V / 2 x 2200 mAh autonomie: 10 h
Chargeur	100-240 VAC, 50/60 Hz, Vout 5 V, 1 A
Catégorie	III (Produit), II (Chargeur)
IP 44	pour utilisation extérieure



ERASER 260



ERASER 260 LED



ERASER 380



ERASER 380 LED



ED



DE

Modell	Silber 10-02-01 Champagner 10-02-02
Material	eloxiertes Aluminium, PMMA
Farbe	PMMA weiß, transluzent
Maße	260 x 95 x 146 mm; stufenlos ausziehbar bis 460 mm
Gewicht	ca. 1,4 kg
EE-Klasse	A++ - E
Leuchtmittel	1x max. 11 W/ E27
Verkabelung	ca. 2 m Kabel, schwarz
Spannung	230 V~, 50 Hz
Schutzklasse	II
IP 20	für Innenbereich geeignet

Modell	Silber 10-02-01-LED Champagner 10-02-02-LED
Material	eloxiertes Aluminium, PMMA
Farbe	PMMA weiß, transluzent
Maße	260 x 95 x 146 mm; stufenlos ausziehbar bis 460 mm
Gewicht	ca. 1,4 kg
EE-Klasse	A++ - E
Leuchtmittel	Multicolor LED Leuchtmittel E27 max. 9 W mit Fernbedienung EEK: A, max. 850 lm Lebensdauer: 50.000 Std.
Verkabelung	ca. 2 m Kabel, schwarz
Spannung	230 V~, 50 Hz
Schutzklasse	II
IP 20	für Innenbereich geeignet

Modell	Silber 10-01-01 Champagner 10-01-02
Material	eloxiertes Aluminium, PMMA
Farbe	PMMA weiß, transluzent
Maße	380 x 131 x 208 mm; stufenlos ausziehbar bis 680 mm
Gewicht	ca. 3,1 kg
EE-Klasse	A++ - E
Leuchtmittel	1x max. 15 W/ E27
Verkabelung	ca. 2 m Kabel, schwarz
Spannung	230 V~, 50 Hz
Schutzklasse	II
IP 20	für Innenbereich geeignet

Modell	Silber 10-01-01-LED Champagner 10-01-02-LED
Material	eloxiertes Aluminium, PMMA
Farbe	PMMA weiß, transluzent
Maße	380 x 131 x 208 mm; stufenlos ausziehbar bis 680 mm
Gewicht	ca. 3,1 kg
EE-Klasse	A++ - E
Leuchtmittel	Multicolor LED Leuchtmittel E27 max. 9 W mit Fernbedienung EEK: A, max. 850 lm Lebensdauer: 50.000 Std.
Verkabelung	ca. 2 m Kabel, schwarz
Spannung	230 V~, 50 Hz
Schutzklasse	II
IP 20	für Innenbereich geeignet

EN

Model	Silver 10-02-01 Champagne 10-02-02
Material	anodized aluminium, PMMA
Colour	PMMA, white, translucent
Dimensions	260 x 95 x 146 mm; extendable to a length of 460 mm
Weight	approx. 1.4 kg
EE-Class	A++ - E
Illuminant	1x max. 11 W/ E27
Cable	approx. 2 m cable, black
Voltage	230V~, 50Hz
Protection Class	II
IP 20	for indoor use

Model	Silver 10-02-01-LED Champagne 10-02-02-LED
Material	anodized aluminium, PMMA
Colour	PMMA, white, translucent
Dimensions	260 x 95 x 146 mm; extendable to a length of 460 mm
Weight	approx. 1.4 kg
EE-Class	A++ - E
Illuminant	LED multicolor light bulb E27, max. 9 W with remote control EEC: A, max. 850 lm Life span: 50.000 h
Cable	approx. 2 m cable, black
Voltage	230 V~, 50 Hz
Protection Class	II
IP 20	for indoor use

Model	Silver 10-01-01 Champagne 10-01-02
Material	anodized aluminium, PMMA
Colour	PMMA, white, translucent
Dimensions	380 x 131 x 208 mm; extendable to a length of 680 mm
Weight	approx. 3.1 kg
EE-Class	A++ - E
Illuminant	1x max. 15 W/ E27
Cable	approx. 2m, black
Voltage	230 V~, 50 Hz
Protection Class	II
IP 20	for indoor use

Model	Silver 10-01-01-LED Champagne 10-01-02-LED
Material	anodized aluminium, PMMA
Colour	PMMA, white, translucent
Dimensions	380 x 131 x 208 mm; extendable to a length of 680 mm
Weight	approx. 3.1 kg
EE-Class	A++ - E
Illuminant	LED multicolor light bulb E27, max. 9 W with remote control EEC: A, max. 850 lm Life span: 50.000 h
Cable	approx. 2m, black
Voltage	230 V~, 50 Hz
Protection Class	II
IP 20	for indoor use

FR

Modèle	Argenté 10-02-01 Champagne 10-02-02
Matériaux	aluminium anodisé, PMMA
Couleur	PMMA, blanc, translucide
Dimensions	260 x 95 x 146 mm, extensible à une longueur de 460 mm
Poids	env. 1,4 kg
Classe énergétique	A++ - E
Ampoule	1x max. 11 W/ E27
Câblage	env. 2 m, noir
Tension	230 V~, 50 Hz
Catégorie	II
IP 20	pour utilisation intérieur

Modèle	Argenté 10-02-01-LED Champagne 10-02-02-LED
Matériaux	aluminium anodisé, PMMA
Couleur	PMMA, blanc, translucide
Dimensions	260 x 95 x 146 mm, extensible à une longueur de 460 mm
Poids	env. 1,4 kg
Classe énergétique	A++ - E
Ampoule	Ampoule LED multicolours E27 max. 9 W avec télécommande CE: A, max. 850 lm Durée de vie: 50.000 h
Câblage	env. 2 m, noir
Tension	230 V~, 50 Hz
Catégorie	II
IP 20	pour utilisation intérieur

Modèle	Argenté 10-01-01 Champagne 10-01-02
Matériaux	aluminium anodisé, PMMA
Couleur	PMMA, blanc, translucide
Dimensions	380 x 131 x 208 mm, extensible à une longueur de 680 mm
Poids	env. 3,1 kg
Classe énergétique	A++ - E
Ampoule	1x max. 15 W/ E27
Câblage	env. 2 m, noir
Tension	230 V~, 50 Hz
Catégorie	II
IP 20	pour utilisation intérieur

Modèle	Argenté 10-01-01-LED Champagne 10-01-02-LED
Matériaux	aluminium anodisé, PMMA
Couleur	PMMA, blanc, translucide
Dimensions	380 x 131 x 208 mm, extensible à une longueur de 680 mm
Poids	env. 3,1 kg
Classe énergétique	A++ - E
Ampoule	Ampoule LED multicolours E27 max. 9 W avec télécommande CE: A, max. 850 lm Durée de vie: 50.000 h
Câblage	env. 2 m, noir
Tension	230 V~, 50 Hz
Catégorie	II
IP 20	pour utilisation intérieur

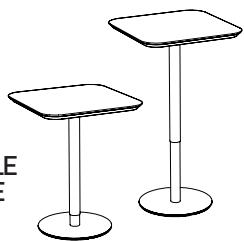
Modell	13-02-03 (weiß) 13-02-01 (anthrazit)
Material	Stahl gebürstet, Zinn-Aluminium, pulverbeschichtet
Farbe	Weiß/weiß (Mod. 13-02-03) Weiß/anthrazit (Mod. 13-02-01)
Maße	L 38 x B 35 x H 81 cm max/ min Höhe: 81/ 55,5 cm
Sitzhöhe	max/ min: 77/ 51,5 cm
Gewicht	13 kg
Andere Farben auf Anfrage möglich	

Model	13-02-03 (white) 13-02-01 (anthracite)
Material	Steel brushed, tin aluminium plated, powder coated
Colour	White/ white (Mod. 13-02-03) White/ anthracite (Mod. 13-02-01)
Dimensions	L 38 x W 35 x H 81 cm max/min height: 81/ 55.5 cm
Seat height	max/ min: 77/ 51.5 cm
Weight	13 kg
Other colours available on request	

Modèle	13-02-03 (blanc) 13-02-01 (anthracite)
Matériaux	Acier brossé, aluminium étain plaqué, revêtement en poudre
Couleur	Blanc/ blanc (Mod. 13-02-03) Blanc/ anthracite (Mod. 13-02-01)
Dimensions	L 38 x l 35 x H 81 cm max/min hauteur: 81/ 55,5 cm
Hauteur du siège	max/ min: 77/ 51,5 cm
Poids	13 kg
Autres couleurs disponibles sur demande	

NEW

ED TABLE SQUARE

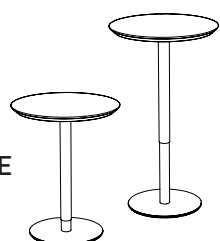


Modell	WEISS SQUARE 75: 18-04-75 WEISS SQUARE 105: 18-04-105 ANTHRAZIT SQUARE 75: 18-02-75 ANTHRAZIT SQUARE 105: 18-02-105
Material	Holz lackiert, Edelstahl
Farbe	Weiß/weiß Weiß/anthrazit
75 Maße	L 60 x W 60 x H 75 cm
105 Maße	L 60 x W 60 x H 105 cm
75 Gewicht	ca. 17 kg
105 Gewicht	ca. 18 kg
Andere Farben auf Anfrage möglich	

Model	WHITE SQUARE 75: 18-04-75 WHITE SQUARE 105: 18-04-105 ANTHRACITE SQUARE 75: 18-02-75 ANTHRACITE SQUARE 105: 18-02-105
Material	Wood painted, stainless steel
Colour	White/white White/anthracite
75 Dimensions	L 60 x W 60 x H 75 cm
105 Dimensions	L 60 x W 60 x H 105 cm
75 Weight	approx. 17 kg
105 Weight	approx. 18 kg
Other colours available on request	

Modèle	BLANC SQUARE 75: 18-04-75 BLANC SQUARE 105: 18-04-105 ANTHRACITE SQUARE 75: 18-02-75 ANTHRACITE SQUARE 105: 18-02-105
Matériaux	Bois, laqué acier inoxydable
Couleur	Blanc/ blanc Blanc/ anthracite
75 Dimensions	L 60 x W 60 x H 75 cm
105 Dimensions	L 60 x W 60 x H 105 cm
75 Poids	env. 17 kg
105 Poids	env. 18 kg
Autres couleurs disponibles sur demande	

ED TABLE CIRCLE



Modell	WEISS CIRCLE 75: 18-03-75 WEISS CIRCLE 105: 18-03-105 ANTHRAZIT CIRCLE 75: 18-01-75 ANTHRAZIT CIRCLE 105: 18-01-105
Material	Holz lackiert, Edelstahl
Farbe	Weiß/weiß Weiß/anthrazit
75 Maße	Ø 60 x H 75 cm
105 Maße	Ø 60 x H 105 cm
75 Gewicht	ca. 14 kg
105 Gewicht	ca. 15 kg
Andere Farben auf Anfrage möglich	

Model	WHITE CIRCLE 75: 18-03-75 WHITE CIRCLE 105: 18-03-105 ANTHRACITE CIRCLE 75: 18-01-75 ANTHRACITE CIRCLE 105: 18-01-105
Material	Wood painted, stainless steel
Colour	White/white White/anthracite
75 Dimensions	Ø 60 x H 75 cm
105 Dimensions	Ø 60 x H 105 cm
75 Weight	approx. 14 kg
105 Weight	approx. 15 kg
Other colours available on request	

Modèle	BLANC CIRCLE 75: 18-03-75 BLANC CIRCLE 105: 18-03-105 ANTHRACITE CIRCLE 75: 18-01-75 ANTHRACITE CIRCLE 105: 18-01-105
Matériaux	Bois, laqué acier inoxydable
Couleur	Blanc/ blanc Blanc/ anthracite
75 Dimensions	Ø 60 x H 75 cm
105 Dimensions	Ø 60 x H 105 cm
75 Poids	env. 14 kg
105 Poids	env. 15 kg
Autres couleurs disponibles sur demande	



9W MULTICOLOUR LED LIGHT BULB



Mod. 20-02-01	9W RGBW LEUCHTMITTEL
Material	Aluminium, Kunststoff
Farbe	silber, weiß
Maße	Ø ca. 60 mm, H 122 mm
Gewicht	ca. 0,12 kg
Leuchtmittel	Multicolor LED Leuchtmittel E27, MAX 9W mit Fernbedienung
EE-Klasse	A Lm: Max. 850 (weiß)
Spannung	AC 85-240 V, 50-60 Hz
Lebensdauer	50.000 Std.
Fernbedienung	Funk [2.4 GHz]
Funktionen	- 9 Programme - Dimmfunktion - Multicolor - Warm-weißes Licht - 4-Kanal-Steuerung - Reichweite bis zu 25m - Kompatibel mit iPhone und Android [mit WIFI-Controller Mod. 20-02-03]

Mod. 20-02-01	9W RGBW LIGHT BULB
Material	Aluminium, plastic
Colour	silver, white
Dimensions	Ø approx. 60 mm, H 122 mm
Weight	approx. 0.12 kg
Illuminant	LED multicolor light bulb E27, MAX 9 W with radio remote control
EE-Class	A Lm: Max. 850 (white)
Voltage	AC 85-240 V, 50-60 Hz
Product Life	50.000 h
Remote Control	RF [2.4 GHz]
Functions	- 9 programmes - Brightness control - Entire RGB spectrum - Warm white light - 4 Channel controls - A range of up to 25 m - Compatible with iOS and Android with Moree WIFI- Controller Mod. 20-02-03]

Mod. 20-02-01	9W RGBW AMPOULE
Matériaux	aluminium, plastique
Couleur	argentée, blanc
Dimensions	Ø env. 60 mm, H 122 mm
Poids	env. 0,12 kg
Ampoule	Ampoule LED multicolore E27, MAX 9W avec télécommande
Classe énergétique	A Lm: Max. 850 (blanc)
Tension	AC 85-240 V, 50-60 Hz
Durée de vie	50.000 h
Commande	télécommande radio [2.4 GHz]
Fonctions	- 9 programmes - 4 contrôles de la Manche - multicolore - Contrôle d'intensité - lumière blanche - Une gamme de jusqu'à 25 m - Compatible avec iPhone et Android [avec Moree Wifi Contrôleur]

RADIO REMOTE CONTROLLER

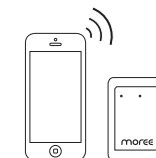


Mod. 20-02-02	FERNBEDIENUNG
Für RGBW LED-Leuchtmittel [Mod. 20-02-01] und Moree 2.4 GHz LED/ LED PRO/ LED PRO ACCU Produkte	
Funktionen	• 9 voreingestellte Farben • Dimmfunktion • Multicolor • Warm-weißes Licht • 4-Kanal-Steuerung • Reichweite bis zu 25 m
Gewicht	53 g
Maße	W 53 x L x 120 x H 20 mm
Signal	RF 2.4 GHz
Batterien	2 x AAA (nur Alkaline)

Mod. 20-02-02	REMOTE CONTROL
For RGBW LED Light bulb and Moree 2.4GHz LED/ LED PRO/ LED PRO ACCU Products.	
Functions	• 9 programmes • Brightness Control • Multicolour • Warm white light setting • 4 Channel controls • A range of upto 25 meters
Gewicht	53 g
Maße	W 53 x L x 120 x H 20 mm
Signal	RF 2.4 GHz
Batteries	2 x AAA (Alkaline only)

Mod. 20-02-02	TÉLÉCOMMANDE
Pour ampoule RGBW LED et Moree 2.4 GHz LED/ LED PRO/ LED PRO ACCU produits.	
Fonctions	• 9 programmes • Contrôle de la luminosité • Multicolore • Réglage de la lumière blanche chaude • 4 contrôles de la Manche • Une gamme de jusqu'à 25 m
Poids	53 g
Dimensions	W 53 x L x 120 x H 20 mm
Signal	RF 2.4 GHz
Batteries	2 x AAA (seulement Alcalin)

MOREE REMOTE APP & WIFI CONTROLLER



Mod. 20-02-03	WIFI-CONTROLLER
Verwenden Sie den WIFI-Controller um Moree 9W RGBW LED - Leuchtmittel und/ oder Moree LED Pro 2.4 GHz Produkte mit Ihrem Smartphone zu verbinden und zu steuern.	
Funktionen	• Kompatibel mit iPhone und Android • 9 Programme • Dimmfunktion • Multicolor • Warm-weißes Licht • 4-Kanal-Steuerung • Reichweite bis zu 25 m
Material	Kunststoff
Gewicht	42 g
Spannung	DC/ 5V, 0,5/1 A
Maße	W 60 x L 90 x H 15 mm
Signal	RF 2.4 GHz

Mod. 20-02-03	WIFI-CONTROLLER
Use your iPhone or Android Device to link to a WIFI Controller and control your Moree RGBW LED Lightbulb and Moree 2.4 GHz LED Pro Products.	
Functions	• Compatible with iPhone and Android • 9 programmes • Brightness control • Multicolour • Warm white light setting • 4 control groups • A range of upto 25 meters
Material	Plastic
Weight	42 g
Power supply	DC/ 5V, 0.5/1 A
Dimensions	W 60 x L 90 x H 15 mm
Signal	RF 2.4 GHz

Mod. 20-02-03	CONTRÔLEUR WIFI
Utilisez le contrôleur WIFI pour relier et contrôler vos Moree RGBW LED Ampoule et Moree 2.4 GHz LED Pro Produits avec votre appareil mobile.	
Fonctions	• Compatible avec iPhone et Android • 9 programmes • Fonction de gradation • Multicolore • Lumière blanche chaude • quatre groupes de contrôle • Portée jusqu'à 25 m
Matériaux	Plastique
Poids	42 g
Source de courant	DC/ 5V, 0,5/1 A
Dimensions	W 60 x L 90 x H 15 mm
Signal	RF 2.4 GHz

| KONTAKT | CONTACT | A CONTACTER

DE FACHHÄNDLER

<http://www.moree.de/haendler/>

KATALOG ALS PDF

<http://www.moree.de/katalog-flyer/>

TEXTE, BILDER & BEDIENUNGSANLEITUNGEN

Aktuelle Informationen zu unseren Produkten finden Sie im Internet: www.moree.de

MOREE NEWS <http://www.moree.de/news/>

MOREE PREMIUM-EVENTAUSSTATTUNG

Moree-Möbel können Sie auch mieten.
<http://www.moree.de/mietmoebel/>

BESUCHEN SIE UNS AUF FACEBOOK

www.facebook.com/moree.de

MOREE® ist markenrechtlich geschützt.

Änderungen an den Produkten vorbehalten.

Jegliche Haftung für den Fall von Irrtümern oder Auslassungen wird ausgeschlossen.

Apple, das Apple-Logo und iPhone sind Warenzeichen von Apple Inc., welche in den USA und anderen Ländern eingetragen sind. App Store ist eine Dienstleistungsmarke von Apple Inc.

Android ist ein Warenzeichen von Google Inc.

EN RETAILER

<http://www.moree.de/en/retailer/>

CATALOGUE AS PDF

<http://www.moree.de/en/catalogue-flyer/>

TEXT, IMAGES & MANUALS

Refer to our website for the latest information about our products: www.moree.de

MOREE NEWS <http://www.moree.de/en/news/>

MOREE PREMIUM-EVENT SUPPLIER

You can also rent Moree furniture
<http://www.moree.de/en/rental-furniture/>

FIND US ON FACEBOOK

www.facebook.com/moree.de

MOREE® is a registered Trademark.

Changes to the products are reserved.

All liability in case of errors or omissions is excluded.

Apple, the Apple logo and iPhone are trademarks of Apple Inc., registered in the U.S. and other countries. App Store is a service mark of Apple Inc.

Android is a trademark of Google Inc.

FR DETAILLANTS

<http://www.moree.de/fr/vendeurs/>

CATALOGUE SOUS FORME .PDF

<http://www.moree.de/fr/brochure-depliant/>

TEXTES, IMAGES & GUIDES

Consultez notre site web pour les plus récentes mises-à-jour sur nos produits: www.moree.de

LES NOUVELLES DE MOREE <http://www.moree.de/fr/news/>

LOCATION DE MEUBLES MOREE POUR EVENEMENTS

Vous pouvez aussi louer des meubles Moree.
<http://www.moree.de/fr/location-de-meubles/>

RETROUVEZ-NOUS SUR FACEBOOK

www.facebook.com/moree.de

MOREE® est une marque déposée.

Tous changements aux produits sont réservés. Toute responsabilité en cas d'erreur ou d'omission est exclue.

Apple, le logo Apple et iPhone sont des marques d'Apple Inc., déposées aux États-Unis et d'autres pays. App Store est une marque de service d'Apple Inc.

Android est une marque déposée de Google Inc.

| NOTIZEN
| NOTES
| NOTES

| PROJEKTE
| PROJECTS
| PROJETS



BAR ROUGE/
BASEL/ SWITZERLAND

©MARGILGEN.COM



ESCAPE/
AMSTERDAM/ HOLLAND

©WWW.DENNISVELDMAN.NL / WWW.ESCAPE.NL



THE HILTON
BUDAPEST/

©THE HILTON HOTEL



MERCEDES CAFE/ MALDOVA

©HORECAGRUP SRL & TILUANA SRL

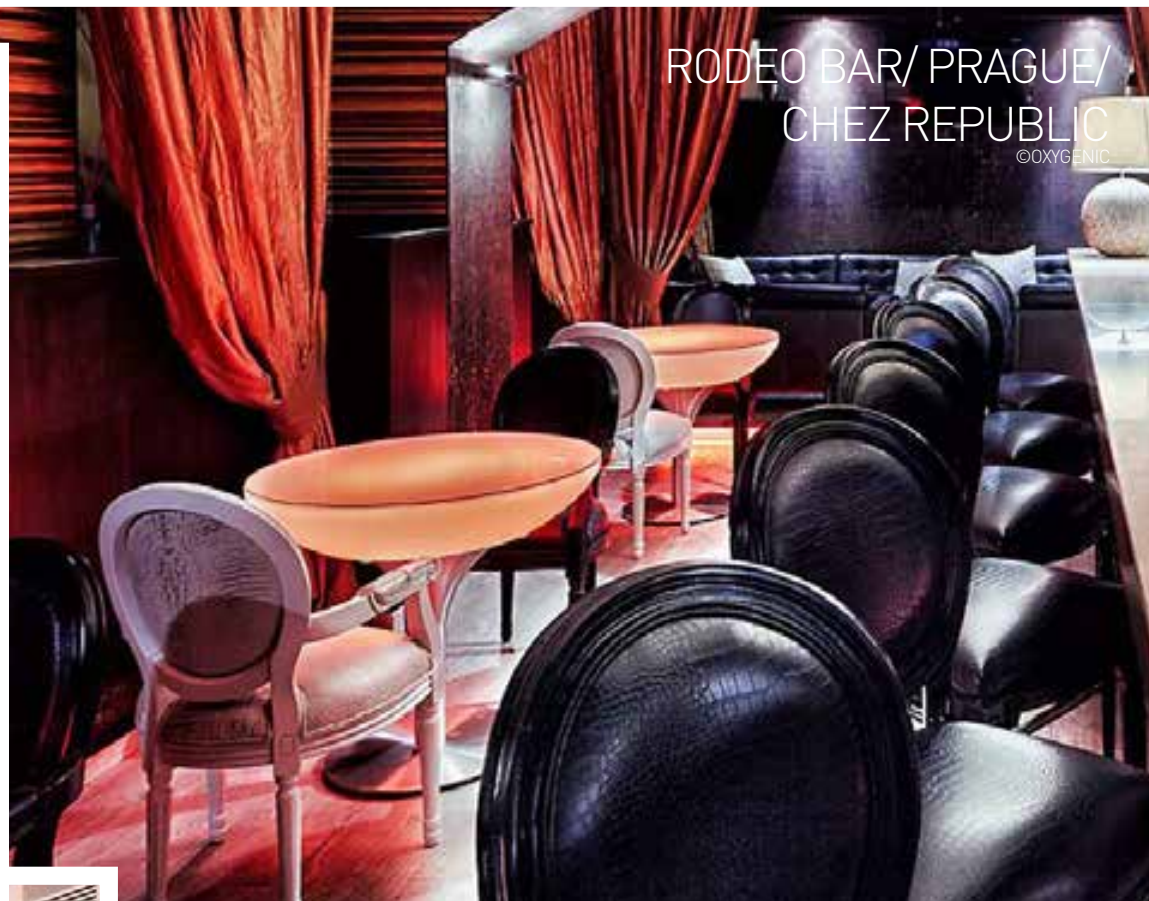


PLUS X AWARD/
COLOGNE/ GERMANY

©PLUS X

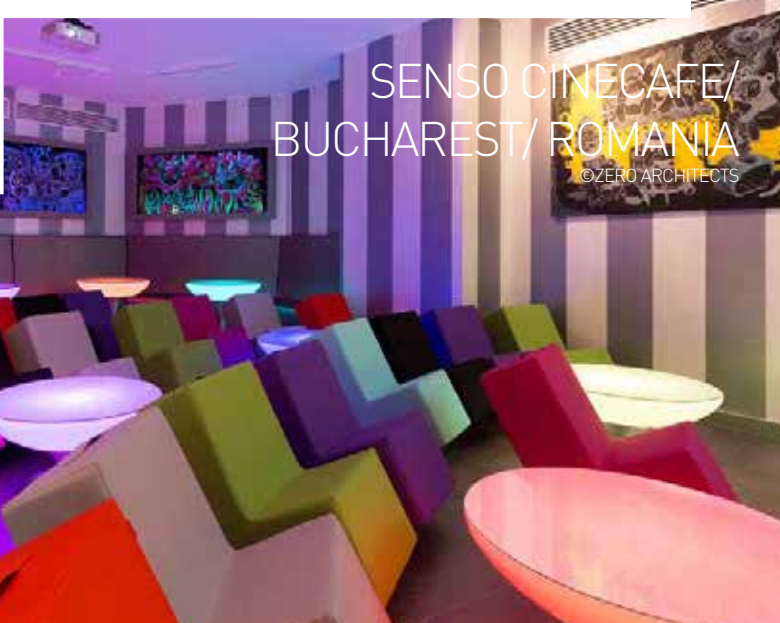


HOTEL/
HUNGARY



RODEO BAR/ PRAGUE/
CHEZ REPUBLIC
©OXYGENIC

68 | 69



SENSO CINECAFE/
BUCHAREST/ ROMANIA
©ZERO ARCHITECTS



EVENT STYLING/
BASEL/ SWITZERLAND
©WWW.BOSSE-EVENTSTYLING.DE

| PROJEKTE
| PROJECTS
| PROJETS



BURJ KHALIFA/
DUBAI/ UAE
©DESERTRIVER.COM



DISH/ DALLAS/ USA
©DISH



SUB SIX UNDERWATER
NIGHTCLUB/ MALDIVES
©SUB SIX



CORSO HOTEL & SPA/
IBIZA/ SPAIN
©TONI RAMON PLANELLS





AER CLUB/
STUTT GART/GERMANY

© AER CLUB



SKL MILLIONEN SHOW/
GERMANY

© WILLI WEBER / BRAINPOOL



B1 CLUB/
BOCHUM/GERMANY

© B1 CLUB



THE ATTIC/
DÜSSELDORF/GERMANY

© MOREE

moree

ENHANCING AMBIANCE

FIRMA/ COMPANY/ SOCIÉTÉ
Moree Ltd.
Kaiserswerther Markt 11
40489 Düsseldorf
Deutschland/ Germany/ Allemagne

AUSSTELLUNG/ SHOWROOM/
SALLE D'EXPOSITION
An St. Swibert 42
40489 Düsseldorf
Deutschland/ Germany/ Allemagne

KUNDENSERVICE/ CUSTOMER SERVICE/
SERVICE CLIENT
Tel. +49.211 302 768 - 0
Fax. +49.211 302 768 - 10
info@moree.de
www.moree.de